

FORÇA GERADA COM TECNOLOGIA



**HERCULES**  
MOTORES ELÉTRICOS



A Hercules Motores está localizada na cidade de Timbó, em Santa Catarina. Atuando no mercado desde 2005, possui os melhores parceiros em tecnologia, as últimas novidades em motores elétricos e a melhor qualidade em atendimento, serviços e produtos.

Oferecemos soluções inovadoras, apoiando os clientes no desenvolvimento de seus projetos, na melhoria de seus processos e no seu crescimento mercadológico.

#### **Excelência em Pós-vendas**

A qualidade Hercules é garantida pela excelência e qualidade de serviços exclusivos.

A cobertura nacional da rede de assistentes autorizados Hercules e nossa avançada logística de reposição de peças genuínas, garantem a satisfação total dos clientes.

[www.herculesmotores.com](http://www.herculesmotores.com)



# DESENVOLVEMOS MOTORES PARA DIVERSAS APLICAÇÕES!



## Realidade Aumentada

Faça o download do APP da Hercules Motores disponível para Android e iOS, selecione **LEITOR VIRTUAL** e aponte para essa página.

Aplicativo Hercules Motores disponível para Android e iOS.  





# LINHA TRIFÁSICA IP 55-IR2



Os motores trifásicos H-ECO foram desenvolvidos para atender as aplicações de uso industrial. Motores de alta eficiência, proporcionando redução significativa no consumo de energia elétrica. Ótima relação custo-benefício, baixos níveis de ruído e vibração aliados com a máxima qualidade, transformados em confiabilidade e economia.

imagem meramente ilustrativa



Fator de serviço 1,15



Rendimento aprovado pelo **Inmetro**

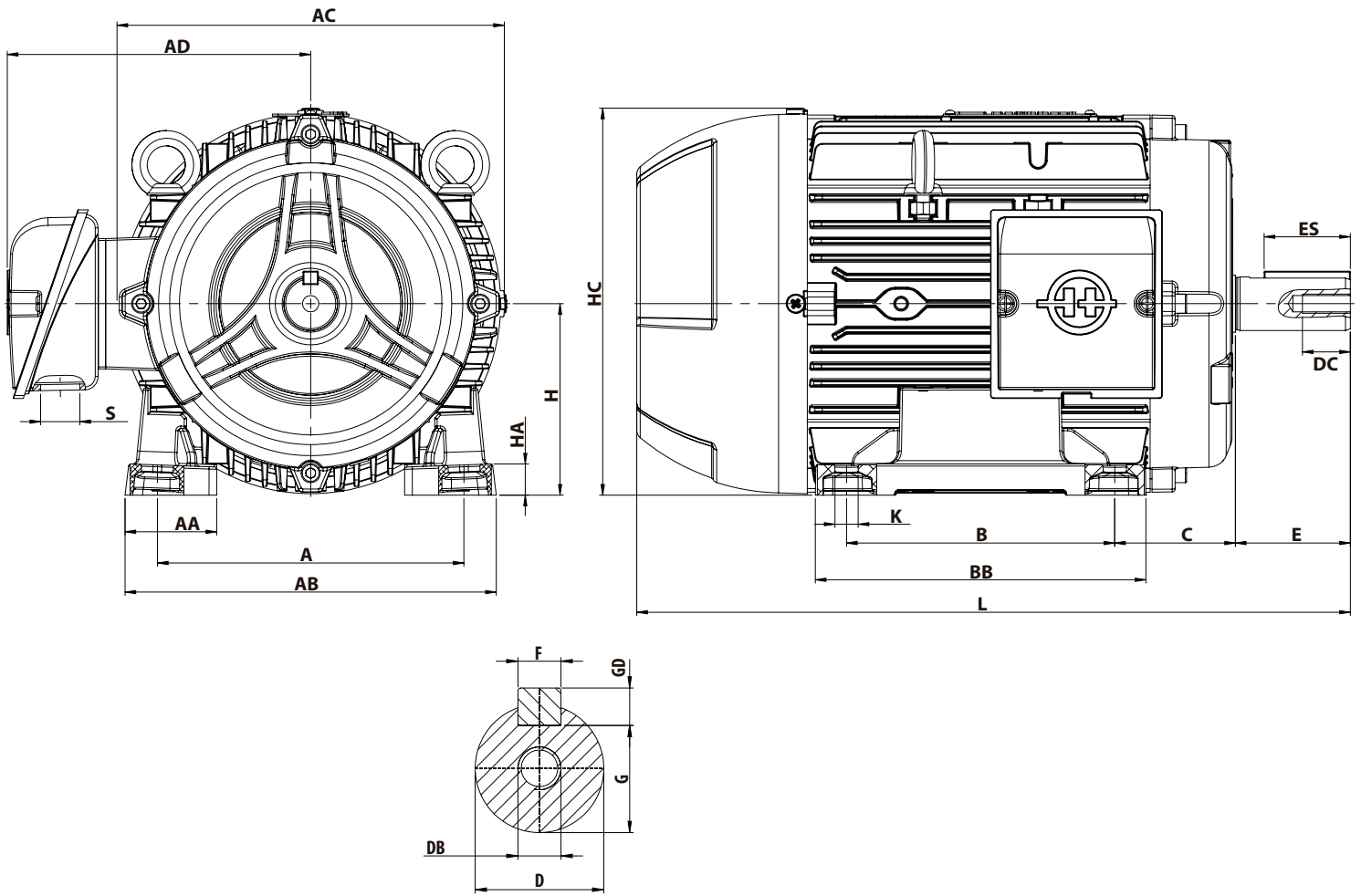
## CARACTERÍSTICAS

- ✓ Mancais vedados com V'Ring;
- ✓ Dreno para saída de água condensada;
- ✓ Saída de cabos vedada com espuma auto extingüível;
- ✓ Mancais com rolamentos de esferas;
- ✓ Categoria N;
- ✓ Pintura: Cinza RAL7026.

## OPCIONAIS SOB CONSULTA

- ✓ Pintura em cores especiais;
- ✓ Termistor PTC;
- ✓ Termostato (protetor térmico bimetálico);
- ✓ Formas construtivas conforme norma ABNT NRB 60034-7;
- ✓ Frequência 50Hz;
- ✓ Eixo com dimensões especiais;
- ✓ Placa de borne;
- ✓ Tensões de alimentação especiais;
- ✓ Prensa cabos;
- ✓ Categoria D;
- ✓ Rolamentos especiais;
- ✓ Eixo em aço INOX;
- ✓ Rotação: VIII polos;
- ✓ Retentor;
- ✓ Flanges FF, FC e C-DIN;
- ✓ Resistência de aquecimento.





## DADOS MECÂNICOS

Carcaça	A	AA	AB	AC	AD	B	BB	C	Ponta de Eixo							H	HA	HC	K	L	S	Rolamentos		
									D	E	ES	F	G	GD	DB							DC	Diant.	Tras.
IEC 63 (S/L)	100	21	122	130	100	80	95	40	11	23	14	4	8,5	4	M5 x 0,8	10	63	8	126	213	RWG 1/2" ou M20 x 1,5	6201-ZZ		
IEC 71 S	112	26	138	144	112	90	112	45	14	30	18	5	11	5		7	71	12	140	236		6203-ZZ	6202-ZZ	
IEC 71 L	112	26	138	144	112	90	112	45	14	30	18	5	11	5	7	71	12	140	251	BSP 1"		6204-ZZ	6203-ZZ	
IEC 80	125	38	151	158	132	100	128	50	19	40	28	6	15	6	M6 x 1	20	80	15	159			276	6204-ZZ	6203-ZZ
IEC 90	140	41	171	176	143	100/125	154	56	24	50	36	8	20	7	M8 x 1,25	20	90	16,5	181			323	6205-ZZ	6204-ZZ
IEC 100	160	48	194	205	158	140	173	63	28	60	45	8	24	7	M10 x 1,5	25	100	19	203	373	6206-ZZ	6205-ZZ		
IEC 112	190	58	223	226	195	140	177	70	28	60	45	8	24	7	M10 x 1,5	25	112	19	224	407	6207-ZZ	6206-ZZ		
IEC 132 (S)	216	64	256	270	216	140/178	215	89	38	80	63	10	33	8	M12 x 1,75	30	132	24	270	456	BSP 1"	6308-ZZ	6207-ZZ	
IEC 132 (M/L)						178/203	239													490				

- Caixa de ligação em alumínio a partir da carcaça IEC 112;
- Olhal e placa de bornes a partir da carcaça IEC 100.



Flange C-Din



Flange FC



Flange FF

**DADOS ELÉTRICOS  
TRIFÁSICOS 220/380V**

- Os valores apresentados estão sujeitos à alteração sem aviso prévio.

Potência		Carcaça	RPM	Corrente nominal em 220V (A)	Corrente com rotor bloqueado Ip/In	Conjugado nominal Cn (Kgfm)	Conjugado com rotor bloqueado Cp / Cn	Conjugado máximo Cmax/Cn	Rendimento n %			Fator de potência Cos			Fator de serviço FS	Momento de inércia J (Kgm²)	Tmrb (s)	Peso (Kg)	Código HM
CV	KW								% da potência nominal			%							
									50	75	100	50	75	100					
0,25	0,18	63	3375	1,0	4,2	0,05	2,5	2,9	52,0	60,0	63,0	0,56	0,67	0,76	1,15	0,00019	12	4,0	60.5028.001
0,33	0,25	63	3380	1,2	4,8	0,07	2,6	3,1	55,0	62,0	64,0	0,61	0,70	0,80	1,15	0,00024	12	4,5	60.5028.002
0,5	0,37	63	3375	1,6	4,7	0,10	2,6	3,0	65,0	70,0	71,0	0,62	0,74	0,82	1,15	0,00030	12	5,0	60.5028.003
0,5	0,37	71S	3350	2,1	4,7	0,10	4,2	3,9	58,0	65,0	66,0	0,54	0,66	0,81	1,15	0,00047	10	7,5	60.5028.004
0,75	0,55	71S	3340	2,9	5,6	0,16	3,5	3,9	57,0	64,0	67,0	0,57	0,67	0,76	1,15	0,00058	10	7,8	60.5028.005
1	0,75	71L	3380	3,4	5,7	0,21	4,1	4,1	73,7	78,5	80,0	0,55	0,70	0,82	1,15	0,00069	10	7,9	60.5028.006
1,5	1,1	80	3420	4,2	7,0	0,32	3,6	3,9	80,2	82,4	82,5	0,65	0,77	0,83	1,15	0,00095	8	9,8	60.5028.007
2	1,5	80	3380	5,7	6,1	0,42	3,6	3,6	83,8	84,4	83,5	0,71	0,80	0,85	1,15	0,00105	8	10,5	60.5028.008
3	2,2	90	3470	8,5	8,4	0,62	3,7	4,5	84,0	84,9	85,0	0,65	0,76	0,80	1,15	0,00215	8	16,0	60.5028.009
4	3,0	90	3470	11,8	8,5	0,83	4,0	5,1	84,1	84,9	85,0	0,59	0,72	0,80	1,15	0,00270	8	17,8	60.5028.010
5	3,7	100	3500	13,2	8,8	1,03	3,6	4,4	85,1	87,5	88,0	0,73	0,82	0,87	1,15	0,00568	8	28,0	60.5028.011
6	4,5	112	3500	16,0	7,6	1,37	2,1	3,1	85,7	87,6	88,0	0,74	0,82	0,87	1,15	0,00598	8	37,0	60.5028.012
7,5	5,5	112	3500	19,3	8,0	1,73	2,2	3,2	86,6	88,5	88,5	0,76	0,84	0,88	1,15	0,00956	8	39,0	60.5028.013

Potência		Carcaça	RPM	Corrente nominal em 220V (A)	Corrente com rotor bloqueado Ip/In	Conjugado nominal Cn (Kgfm)	Conjugado com rotor bloqueado Cp / Cn	Conjugado máximo Cmax/Cn	Rendimento n %			Fator de potência Cos			Fator de serviço FS	Momento de inércia J (Kgm²)	Tmrb (s)	Peso (Kg)	Código HM
CV	KW								% da potência nominal			%							
									50	75	100	50	75	100					
0,16	0,12	63	1700	1,1	2,8	0,07	3,2	3,6	36,0	44,0	51,0	0,44	0,53	0,59	1,15	0,00045	20	4,0	60.5029.001
0,25	0,18	63	1695	1,4	3,3	0,10	3,5	3,8	41,0	53,0	61,0	0,42	0,50	0,58	1,15	0,00057	20	4,4	60.5029.002
0,33	0,25	63	1690	1,7	3,7	0,14	3,5	3,7	52,0	61,0	64,0	0,41	0,52	0,61	1,15	0,00069	20	4,9	60.5029.003
0,5	0,37	71S	1680	2,0	4,5	0,21	3,0	2,9	64,0	69,0	70,0	0,50	0,61	0,68	1,15	0,00190	10	8,4	60.5029.004
0,75	0,55	71L	1640	3,0	4,1	0,32	2,6	2,5	62,0	65,0	67,0	0,52	0,64	0,71	1,15	0,00220	10	8,9	60.5029.005
1	0,75	80	1740	3,3	6,3	0,41	2,6	3,6	74,2	78,8	80,5	0,47	0,61	0,71	1,15	0,00305	8	9,7	60.5029.006
1,5	1,1	80	1730	4,9	6,1	0,63	2,7	3,5	76,0	79,6	81,5	0,50	0,64	0,75	1,15	0,00330	8	10,9	60.5029.007
2	1,5	90	1740	6,6	6,8	0,81	2,8	3,8	82,7	83,8	84,0	0,54	0,66	0,70	1,15	0,00540	8	15,3	60.5029.008
3	2,2	90	1740	10,2	6,4	1,22	3,0	4,0	78,3	82,0	85,0	0,47	0,61	0,71	1,15	0,00680	8	17,4	60.5029.009
4	3	100	1740	12,8	6,0	1,62	2,5	3,3	83,3	85,7	86,0	0,53	0,66	0,74	1,15	0,00898	8	25,0	60.5029.010
5	3,7	100	1740	17,5	6,0	2,03	2,6	3,4	83,9	86,4	87,5	0,49	0,61	0,70	1,15	0,00985	8	29,0	60.5029.011
6	4,5	112	1740	16,8	6,5	2,70	2,0	3,0	88,0	88,4	88,5	0,63	0,75	0,81	1,15	0,01740	8	41,2	60.5029.012
7,5	5,5	112	1740	21,0	6,5	3,05	2,0	3,1	88,9	89,3	89,5	0,60	0,74	0,81	1,15	0,01795	8	43,3	60.5029.013

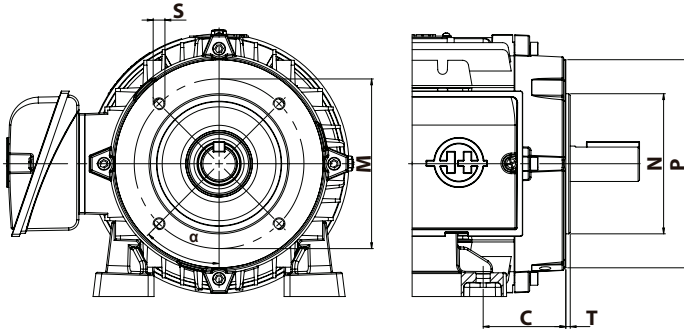
Potência		Carcaça	RPM	Corrente nominal em 220V (A)	Corrente com rotor bloqueado Ip/In	Conjugado nominal Cn (Kgfm)	Conjugado com rotor bloqueado Cp / Cn	Conjugado máximo Cmax/Cn	Rendimento n %			Fator de potência Cos			Fator de serviço FS	Momento de inércia J (Kgm²)	Tmrb (s)	Peso (Kg)	Código HM
CV	KW								% da potência nominal			%							
									50	75	100	50	75	100					
0,5	0,37	80	1130	1,9	4,0	0,31	1,9	2,6	68,0	71,0	72,0	0,47	0,59	0,68	1,15	0,00305	8	9,7	60.5072.004
0,75	0,55	80	1140	3,0	4,5	0,46	2,2	2,8	68,0	73,0	74,0	0,44	0,57	0,65	1,15	0,00330	8	11,2	60.5072.005
1	0,75	90	1150	3,8	5,0	0,61	2,1	3	75,0	79,0	80,0	0,45	0,57	0,66	1,15	0,00470	8	14,2	60.5072.006
1,5	1,1	90	1135	5,4	4,8	0,93	2,1	2,7	78,0	80,0	80,0	0,49	0,61	0,70	1,15	0,00615	8	16,2	60.5072.007
2	1,5	100	1150	8,7	5,0	1,22	2,2	3,2	77,0	81,8	83,0	0,44	0,53	0,60	1,15	0,00906	8	26,2	60.5072.008
3	2,2	100	1150	12,8	4,2	1,83	2,1	2,8	77,9	81,9	83,0	0,40	0,51	0,60	1,15	0,00985	8	28,5	60.5072.009
4	3	112	1150	14,1	4,5	2,41	1,9	2,7	83,9	85,6	85,8	0,44	0,56	0,65	1,15	0,01740	8	41,3	60.5072.010

**DADOS ELÉTRICOS  
TRIFÁSICOS 220/380/440**

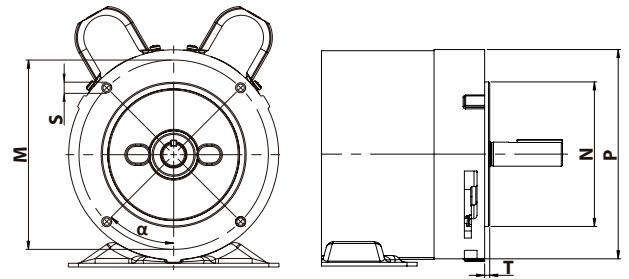
- Os valores apresentados estão sujeitos à alteração sem aviso prévio.

Potência		Carcaça	RPM	Corrente nominal em 220V (A)	Corrente com rotor bloqueado Ip/In	Conjugado nominal Cn (Kgfm)	Conjugado com rotor bloqueado Cp / Cn	Conjugado máximo Cmax/Cn	Rendimento n %			Fator de potência Cos			Fator de serviço FS	Momento de inércia J (Kgm²)	Tmrb (s)	Peso (Kg)	Código HM
CV	KW								% da potência nominal			%							
									50	75	100	50	75	100					
0,5	0,37	80	1140	2,1	4,1	0,31	1,9	2,6	68,0	71,0	72,0	0,47	0,59	0,66	1,15	0,00305	8	9,7	60.5072.004
0,75	0,55	80	1130	3,0	4,1	0,46	2,2	2,8	68,0	73,0	74,0	0,49	0,60	0,69	1,15	0,00330	8	11,2	60.5072.005
1	0,75	90	1150	3,8	5,0	0,61	2,1	3,0	75,0	79,0	80,0	0,45	0,57	0,66	1,15	0,00470	8	14,2	60.5072.006
1,5	1,1	90	1135	5,4	4,8	0,93	2,1	2,7	78,0	80,0	80,0	0,49	0,61	0,70	1,15	0,00615	8	16,2	60.5072.007
2	1,5	100	1150	8,7	5,0	1,22	2,2	3,2	77,0	81,8	83,0	0,44	0,53	0,60	1,15	0,00906	8	26,2	60.5072.008
3	2,2	100	1150	12,8	4,2	1,83	2,1	2,8	77,9	81,9	83,0	0,40	0,51	0,60	1,15	0,00985	8	28,5	60.5072.009
4	3,0	112	1150	14,1	4,5	2,41	1,9	2,7	83,9	85,6	85,8	0,44	0,56	0,65	1,15	0,01740	8	41,3	60.5072.010
5	3,7	132S	1170	17,3	5,0	3,00	1,5	2,5	85,3	87,3	87,6	0,44	0,56	0,65	1,15	0,04148	8	55,2	60.5072.711
6	4,5	132S	1170	19,9	5,0	3,62	1,5	2,3	85,9	87,6	87,6	0,47	0,59	0,67	1,15	0,04902	8	59,2	60.5072.712
7,5	5,5	132S	1170	25,6	5,0	4,50	1,5	2,5	85,7	87,6	88,0	0,45	0,57	0,65	1,15	0,05656	8	63,8	60.5072.713
10	7,5	132ML	1170	35,5	5,0	6,02	1,6	2,6	86,1	88,4	88,5	0,41	0,54	0,64	1,15	0,06410	8	70,2	60.5072.714

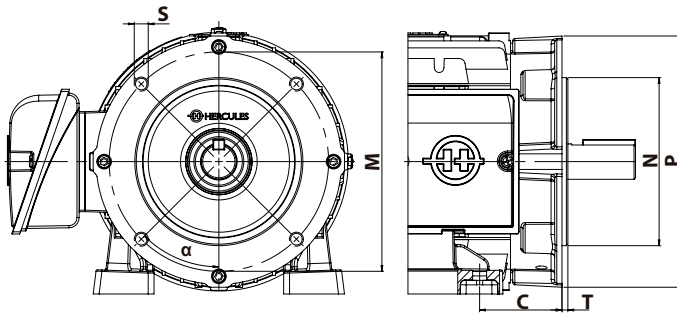
# FLANGES LINHA TRIFÁSICA E MONOFÁSICA



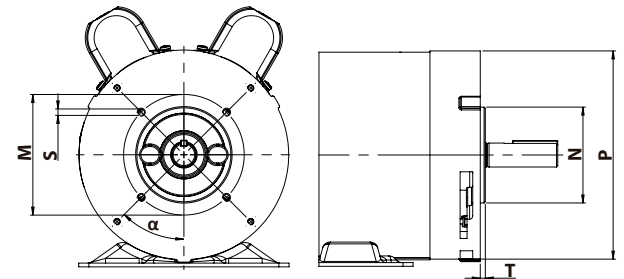
FLANGE "C-DIN"										
Código	Carcaça	Flange	M	N	P	S	T	C	$\alpha$	Nº de Furos
50.6810.008	IEC 63	C-90	75	60	90	M5	2,5	40	45°	4
50.5007.623	IEC 71	C-105	85	70	105	M6		45		
50.6810.028	IEC 80	C-120	100	80	120	M8	3	50		
50.6810.038	IEC 90	C-140	115	95	140		56			
50.6810.048	IEC 100	C-160	130	110	160	M8	3,5	60		
50.6810.058	IEC 112		165	130	200			M10		



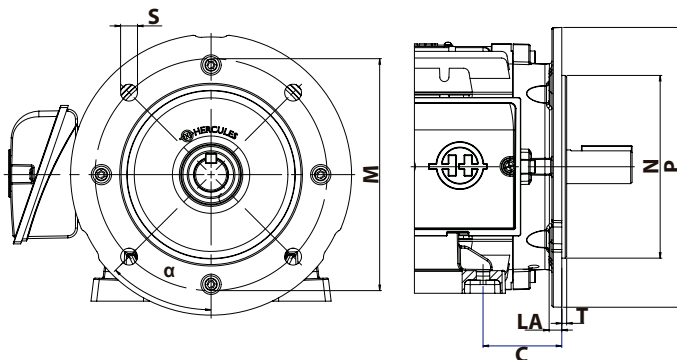
FLANGE "FC"									
Carcaça	Flange	M	N	P	S	T	$\alpha$	Nº de Furos	
N56	FC-95	95,2	76,2	166	UNC 1/4" X 20	4	45°	4	
					UNC 3/8" X 16				
N56	FC 149	149,2	114,3						



FLANGE "FC"										
Código	Carcaça	Flange	M	N	P	S	T	C	$\alpha$	Nº de Furos
50.5007.172	IEC 63	FC-95	95,2	76,2	143	UNC 1/4" X 20	4	40	45°	4
50.6810.027	IEC 71					45				
50.6810.037	IEC 80	FC-149	149,2	114,3	165	UNC 3/8" X 16		50		
50.6810.047	IEC100					56				
50.6810.057	IEC112	FC-184	184,2	215,9	225	UNC 1/2" X 13	6,3	60		
50.6810.067	IEC132					89				



FLANGE "FC"									
Carcaça	Flange	M	N	P	S	T	$\alpha$	Nº de Furos	
N48	FC-95	95,2	76,2	148	UNC 1/4" X 20	4	45°	4	
					UNC 3/8" X 16				
N48	FC 149	149,2	114,3	166					



FLANGE "FF"											
Código	Carcaça	Flange	LA	M	N	P	S	T	C	$\alpha$	Nº de Furos
50.6810.006	IEC 63	FF-115	9	115	95	140	10	3	40	45°	4
50.5007.174	IEC 71	FF-130		130	110	160			45		
50.6810.026	IEC 80	FF-165	10	165	130	200	12	3,5	50		
50.6810.036	IEC 90								56		
50.6810.046	IEC 100	FF-215	11	215	180	250	15	4	60		
50.6810.056	IEC 112								89		
50.6810.066	IEC132	FF-265	12	265	230	300					



PRENSA CABOS	
Código	Produto
105007064	PRENSA CABOS BSP 3/8 POLEGADA
105007091	PRENSA CABOS M12 ROSCA CURTA CINZA
105007035	PRENSA CABOS M20 X 1,5
105007134	PRENSA CABOS NPT 1"
105033063	PRENSA CABOS PC 5,0
105007042	PRENSA CABOS PG9 CINZA
105007160	PRENSA CABOS ROSCA CURTA BST 1/4" CINZA



# LINHA MOTOFREIO IP 55-IR2

Desenvolvidos para utilização em equipamentos onde são necessárias **paradas instantâneas** por questão de segurança, posicionamento e economia de tempo.

**Aplicações:** bobinadeiras, máquinas gráficas, guincho de coluna, pontes rolantes, máquinas especiais em geral.

imagem meramente ilustrativa



Fator de serviço 1,15

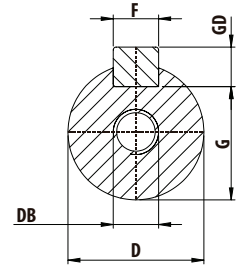
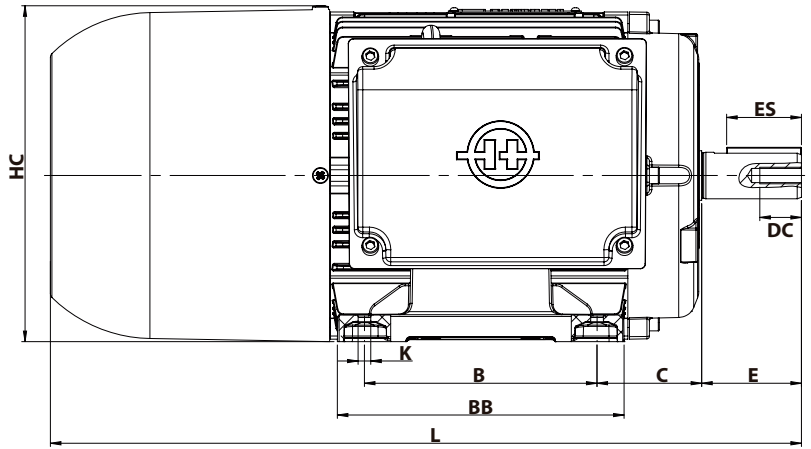
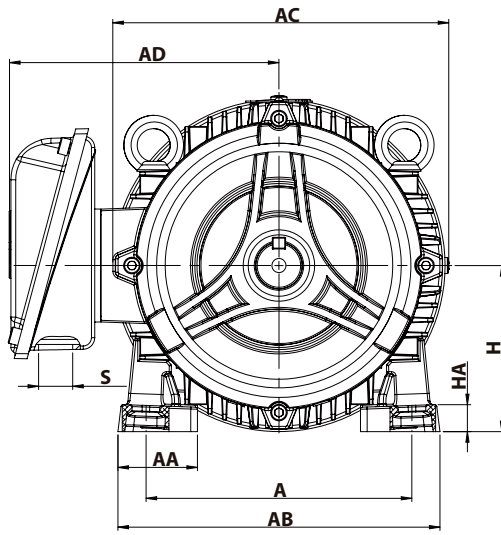


## CARACTERÍSTICAS

- ✓ Mancais vedados com V'Ring;
- ✓ Dreno para saída de água condensada;
- ✓ Saída de cabos vedada com espuma auto extingüível;
- ✓ Mancais com rolamentos de esferas;
- ✓ Duplo sentido de rotação;
- ✓ Categoria N;
- ✓ Tensão: 220/380V;
- ✓ Pintura: Cinza RAL7026;
- ✓ Freio resfriado pelo sistema de ventilação do metal.

Freio eletromagnético com lona de freio, sua fricção promove menos desgaste, tornando a frenagem do seu equipamento segura e de maior durabilidade.





Tensão de Alimentação do Freio

Carcaça 80	Carcaça 90	Carcaça 100
205Vdc	205Vdc	205Vdc

Potência da Bobina

Carcaça 80	Carcaça 90	Carcaça 100
25W	33W	40W

DADOS MECÂNICOS

Carcaça	A	AA	AB	AC	AD	B	BB	C	Ponta de Eixo						H	HA	HC	K	L	S	Rolamentos			
									D	E	ES	F	G	GD							DB	DC	Diant.	Tras.
IEC 80	125	38	151	158	136	100	128	50	19	40	28	6	155	6	M6 x 1	20	80	15	159	10	321	RWG 1/2"	6204-ZZ	6203-ZZ
IEC 90	140	41	171	176	147	100/125	154	56	24	50	36	8	20	7	M8 x 1,25	20	90	16,5	181	10	378	ou	6205-ZZ	6204-ZZ
IEC 100	160	48	194	205	167	140	173	63	28	60	45	8	24	7	M10 X 1,5	25	100	16,5	203	12	430	M20 x 1,5	6206-ZZ	6205-ZZ

Torque de Frenagem do Freio

Carcaça 80	Carcaça 90	Carcaça 100
8 N.m	16 N.m	32 N.m

Regulagem Entreferro

Carcaça	Tamanho do Freio	Entreferro (+0,1/-0,05)
80	8	0,3
90	10	0,3
100	12	0,4

2 PÓLOS - 60Hz

Potência		Carcaça	RPM	Corrente nominal em 220V (A)	Corrente com rotor bloqueado Ip/In	Conjugado nominal Cn (Kgf.m)	Conjugado com rotor bloqueado Cp / Cn	Conjugado máximo Cmax/Cn	Rendimento n %			Fator de potência Cos			Fator de serviço FS	Momento de inércia J (Kgm²)	Tmrb (s)	Peso (Kg)	Código HM
CV	KW								% da potência nominal										
									50	75	100	50	75	100					
1,5	1,1	80	3420	4,2	7,0	0,32	3,6	3,9	80,2	82,4	82,5	0,65	0,77	0,83	1,15	0,00095	8	9,8	60.5028.507
2	1,5	80	3380	5,7	6,1	0,42	3,6	3,6	83,8	84,4	83,5	0,71	0,80	0,85	1,15	0,00105	8	10,5	60.5028.508
3	2,2	90	3470	8,5	8,4	0,62	3,7	4,5	84,0	84,9	85,0	0,65	0,76	0,80	1,15	0,00215	8	16,0	60.5028.509
4	3,0	90	3470	11,8	8,5	0,83	4,0	5,1	84,1	84,9	85,0	0,59	0,72	0,80	1,15	0,00270	8	17,8	60.5028.510
5	3,7	100	3500	13,2	8,8	1,03	3,6	4,4	85,1	87,5	88,0	0,73	0,82	0,87	1,15	0,00568	8	28,0	60.5028.511

4 PÓLOS - 60Hz

Potência		Carcaça	RPM	Corrente nominal em 220V (A)	Corrente com rotor bloqueado Ip/In	Conjugado nominal Cn (Kgf.m)	Conjugado com rotor bloqueado Cp / Cn	Conjugado máximo Cmax/Cn	Rendimento n %			Fator de potência Cos			Fator de serviço FS	Momento de inércia J (Kgm²)	Tmrb (s)	Peso (Kg)	Código HM
CV	KW								% da potência nominal										
									50	75	100	50	75	100					
1	0,75	80	1740	3,3	6,3	0,41	2,6	3,6	74,2	78,8	80,5	0,47	0,61	0,71	1,15	0,00305	8	9,7	60.5029.506
1,5	1,1	80	1730	4,9	6,1	0,63	2,7	3,5	76,0	79,6	81,5	0,50	0,64	0,75	1,15	0,00330	8	10,9	60.5029.507
2	1,5	90	1740	6,6	6,8	0,81	2,8	3,8	82,7	83,8	84,0	0,54	0,66	0,70	1,15	0,00540	8	15,3	60.5029.508
3	2,2	90	1740	10,2	6,4	1,22	3,0	4,0	78,3	82,0	85,0	0,47	0,61	0,71	1,15	0,00680	8	17,4	60.5029.509
4	3	100	1740	12,8	6,0	1,62	2,5	3,3	83,3	85,7	86,0	0,53	0,66	0,74	1,15	0,00898	8	25,0	60.5029.510
5	3,70	100	1740	17,5	6,0	2,03	2,6	3,4	83,9	86,4	87,5	0,49	0,61	0,70	1,15	0,00985	8	29,0	60.5029.511

6 PÓLOS - 60Hz

Potência		Carcaça	RPM	Corrente nominal em 220V (A)	Corrente com rotor bloqueado Ip/In	Conjugado nominal Cn (Kgf.m)	Conjugado com rotor bloqueado Cp / Cn	Conjugado máximo Cmax/Cn	Rendimento n %			Fator de potência Cos			Fator de serviço FS	Momento de inércia J (Kgm²)	Tmrb (s)	Peso (Kg)	Código HM
CV	KW								% da potência nominal										
									50	75	100	50	75	100					
0,5	0,37	80	1130	1,9	4,0	0,31	1,9	2,6	68,0	71,0	72,0	0,47	0,59	0,68	1,15	0,00305	8	9,7	60.5072.504
0,75	0,55	80	1140	3,0	4,5	0,46	2,2	2,8	68,0	73,0	74,0	0,44	0,57	0,65	1,15	0,00330	8	11,2	60.5072.505
1	0,75	90	1150	3,8	5,0	0,61	2,1	3	75,0	79,0	80,0	0,45	0,57	0,66	1,15	0,00470	8	14,2	60.5072.506
1,5	1,1	90	1135	5,4	4,8	0,93	2,1	2,7	78,0	80,0	80,0	0,49	0,61	0,70	1,15	0,00615	8	16,2	60.5072.507
2	1,5	100	1150	8,7	5,0	1,22	2,2	3,2	77,0	81,8	83,0	0,44	0,53	0,60	1,15	0,00906	8	26,2	60.5072.508
3	2,2	100	1150	12,8	4,2	1,83	2,1	2,8	77,9	81,9	83,0	0,40	0,51	0,60	1,15	0,00985	8	28,5	60.5072.509

Os valores apresentados estão sujeitos à alteração sem aviso prévio.

Esses motores versáteis de alta eficiência, proporcionando redução no consumo de energia elétrica. Ótima relação custo-benefício, baixos níveis de ruído e vibração. Fácil manutenção com ótima qualidade, transformados em confiabilidade e economia.

**Aplicação:** Betoneiras, ventiladores, compressores, moinhos, picadores, forrageiras, aplicações industriais e comerciais que exijam alto torque de partida.



imagem meramente ilustrativa



**Rolamentos**  
de primeira linha



**Classe de isolamento F:**  
Suporta até 155° C



Fator de serviço 1,15



Bobinados com  
fio de cobre



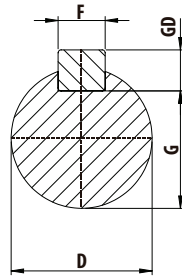
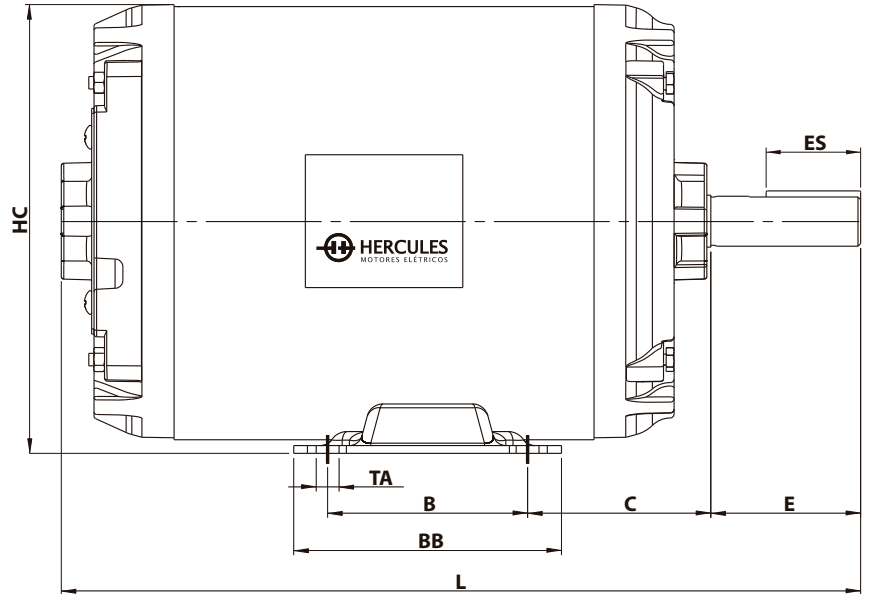
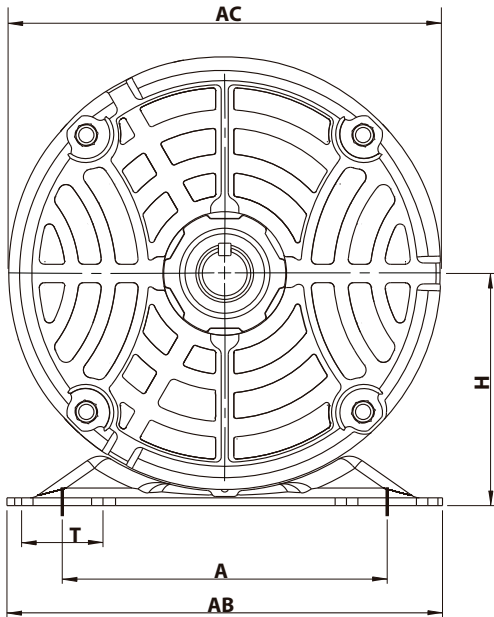
Rendimento aprovado  
pelo **Inmetro**

## CARACTERÍSTICAS

- ✓ Ventilação interna;
- ✓ Mancais com rolamentos de esferas;
- ✓ Duplo sentido de rotação;
- ✓ Categoria N;
- ✓ Tensão: 220/380V;
- ✓ Pintura: Preto fosco;
- ✓ Rotor de gaiola;
- ✓ Forma construtiva B3D.

## OPCIONAIS SOB CONSULTA

- ✓ Isolamento classe H (180°C) com  $\Delta t$  80k;
- ✓ Pintura em cores especiais;
- ✓ Termistor PTC;
- ✓ Termostato (Protetor térmico bimetálico);
- ✓ Formas construtivas conforme norma ABNT NRB 60034-7;
- ✓ Frequência: 50Hz;
- ✓ Eixo com dimensões especiais;
- ✓ Categoria D;
- ✓ Rolamentos especiais;
- ✓ Eixo em aço INOX;
- ✓ Rotação: VI e VIII polos;
- ✓ Flange FC;
- ✓ Tensões de alimentação especiais.



FLANGE FC		
Carcaça	Código	Ref.
NEMA 56	50.5007.252	FC95
	50.5007.449	FC149

## DADOS MECÂNICOS

Carcaça	A	AB	AC	B	BB	C	Ponta de Eixo					H	HC	L	T	TA	Rolamentos	
							D	E	ES	F	G						GD	Diant.
H56 A	123,8	166	145	76,2	100	69,8	15,875	47,6	28	4,76	13,1	88,9	162	295	31	8,7	6204-ZZ	6202-ZZ
H56 B							305											
H56 C							325											
HM 56 D	166	100**127**	151	19,05	57,1	36	16,3	4,76	88,9	172	345	6204-ZZ	6202-ZZ					
HM 56 E											375							

## DADOS ELÉTRICOS

2 PÓLOS - 60Hz																			
Potência CV	KW	Carcaça	RPM	Corrente nominal em 220V (A)	Corrente com rotor bloqueado Ip/In	Conjugado nominal Cn (Kgfm)	Conjugado com rotor bloqueado Cp / Cn	Conjugado máximo C máx/Cn	Rendimento n %			Fator de potência Cos			Fator de serviço FS	Momento de inércia J (Kg·m²)	Tmrb (s)	Peso (Kg)	Código HM
									50	75	100	50	75	100					
1	0,75	H56 A	3450	2,8	7,7	0,21	3,9	4,3	76,5	79,4	80,0	0,63	0,75	0,82	1,15	0,00086	8	10,5	60.5038.001
1,5	1,1	H56 C	3420	4,2	7,0	0,32	3,6	3,9	80,2	82,4	82,5	0,65	0,77	0,83	1,15	0,00095	8	11,8	60.5038.002
2	1,5		3380	5,7	6,1	0,42	3,6	3,6	83,8	84,4	83,5	0,71	0,80	0,85	1,15	0,00105	8	12,5	60.5038.003
3	2,2	HM 56 D	3470	8,5	8,4	0,62	3,7	4,5	84,0	84,9	85,0	0,65	0,76	0,80	1,15	0,00215	8	18,8	60.5038.004
4	3	HM 56 E	3470	11,8	8,5	0,83	4,0	5,1	84,1	84,9	85,0	0,59	0,72	0,80	1,15	0,00270	8	21,0	60.5038.005
5	3,7		3470	14,0	8,5	1,11	3,6	4,2	85,7	87,4	87,5	0,65	0,76	0,80	1,15	0,00310	8	22,5	60.5038.006

4 PÓLOS - 60Hz																			
Potência CV	KW	Carcaça	RPM	Corrente nominal em 220V (A)	Corrente com rotor bloqueado Ip/In	Conjugado nominal Cn (Kgfm)	Conjugado com rotor bloqueado Cp / Cn	Conjugado máximo C máx/Cn	Rendimento n %			Fator de potência Cos			Fator de serviço FS	Momento de inércia J (Kg·m²)	Tmrb (s)	Peso (Kg)	Código HM
									50	75	100	50	75	100					
1	0,75	H56 B	1740	3,3	6,3	0,41	2,6	3,6	74,2	78,8	80,5	0,47	0,61	0,71	1,15	0,00305	8	11,3	60.5039.001
1,5	1,1	H56 C	1730	4,9	6,1	0,63	2,7	3,5	76,0	79,6	81,5	0,50	0,64	0,75	1,15	0,00330	8	13,1	60.5039.002
2	1,5	HM 56 D	1740	6,6	6,8	0,81	2,8	3,8	82,7	83,8	84,0	0,54	0,66	0,70	1,15	0,00540	8	18,0	60.5039.003
3	2,2	HM 56 E	1740	10,2	6,4	1,22	3,0	4,0	78,3	82,0	85,0	0,47	0,61	0,71	1,15	0,00680	8	20,5	60.5039.004

Os valores apresentados estão sujeitos à alteração sem aviso prévio.



# MOTOR PADRÃO MONOFÁSICO IP 55



## Click Rural

Motor projetado para suportar subtensão e sobretensão (110 à 127V e 220 à 254V) ou (220 à 254V e 440 à 508V)

Os motores IP55 monofásicos da linha Rural H-Eco foram desenvolvidos com carcaça de alumínio, proporcionando alta robustez, menor peso e alta resistência a agentes corrosivos. Desenvolvidos com um grande diferencial, utilizando dois capacitores, sendo eles de partida e permanente, garantindo alto torque de partida e alta eficiência, proporcionando redução no consumo de energia elétrica e ótima relação custo-benefício.

**Aplicação:** Betoneiras, bombas, compressores, trituradores, ventiladores, bombas para adubação, descarregadores de silos, moinhos, ordenhadeiras e outras de uso em geral.

imagem meramente ilustrativa



**Carcaça**  
injetada em alumínio  
de alta resistência tornando  
o produto mais leve



**Pés Removíveis:**  
Flexibilidade para alteração  
da forma construtiva.



**Bobinados com  
fio de cobre**



**Classe de isolamento F:**  
Suporta até 155° C



**Platinado:**  
Contato duplo



**Rolamentos  
de primeira linha**



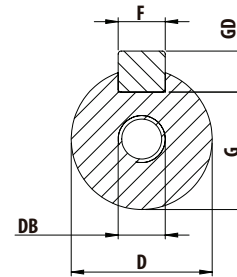
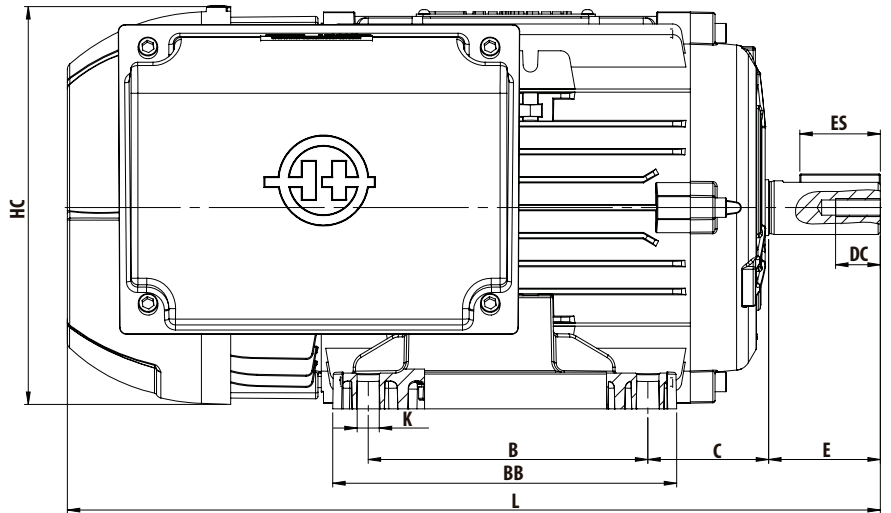
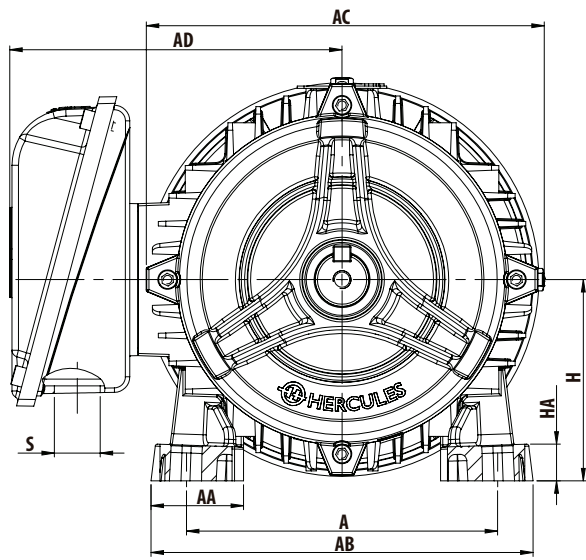
Fator de serviço de até 1,35

## CARACTERÍSTICAS

- ✓ Motores de alto rendimento;
- ✓ Utiliza dois capacitores, partida e permanente;
- ✓ Capacitores fixados na caixa evitando quedas;
- ✓ Cabos de ligação em cores facilitando a ligação;
- ✓ Tensão: 110-127/220-254V até 3cv e 220-254/440-508V a partir de 4cv;
- ✓ Ventilação externa;
- ✓ Mancais vedados com V'Ring;
- ✓ Dreno para saída de água condensada;
- ✓ Saída de cabos vedada com espuma auto extingüível;
- ✓ Mancais com rolamentos de esferas;
- ✓ Duplo sentido de rotação;
- ✓ Categoria N;
- ✓ Pintura: Cinza RAL7026;
- ✓ Rotor de gaiola;
- ✓ Forma construtiva B3D;
- ✓ Caixa de ligação injetada em alumínio até a carcaça 112 (carcaça 132 injetada em ferro fundido).

## OPCIONAIS SOB CONSULTA

- ✓ Isolamento classe H (180°C) com  $\Delta t$  80k;
- ✓ Termistor PTC;
- ✓ Termostato (protetor térmico bimetálico) com cabos disponibilizados para fora do motor (ligação externa);
- ✓ Formas construtivas conforme norma ABNT NRB 60034-7;
- ✓ Frequência 50Hz;
- ✓ Tensões especiais;
- ✓ Eixo com dimensões especiais;
- ✓ Prensa cabos;
- ✓ Rolamentos especiais;
- ✓ Eixo em aço INOX;
- ✓ Retentor;
- ✓ Motofreio;
- ✓ Resistência de aquecimento



**Rural**  **ECO**

**DADOS MECÂNICOS**

Carcaça	A	AA	AB	AC	AD	Ponta de Eixo										Rolamentos								
						B	BB	C	D	E	ES	F	G	GD	DB	DC	H	HA	HC	K	L	S	Diant.	Tras.
IEC 90	140	41	171	176	151	100/125	154	54	24	50	36	8	20	7	M8 x 1,25	20	90	16,5	181	10	364	RWG 1/2" ou M20 x 1,5	6205-ZZ	6204-ZZ
IEC 100	160	48	194	205	170	140	173	65	28	60	45	8	24	7	M10 x 1,5	25	100	16,5	203	12	420		6206-ZZ	6205-ZZ
IEC 112	190	58	223	226	195	177	78,5										112	19	224	12	440	NTP 1"	6207-ZZ	6206-ZZ
IEC 132	216	64	256	270	216	178/203	239	89	38	80	63	10	33	8	M12 x 1,75	30	132	24	270	12	517	NTP 1"	6308-ZZ	6206-ZZ

**DADOS ELÉTRICOS**

2 PÓLOS - 60Hz																			
Potência		Carcaça	RPM	Corrente nominal em 220V (A)	Corrente com rotor bloqueado Ip/In	Conjugado nominal Cn (Kgfm)	Conjugado com rotor bloqueado Cp / Cn	Conjugado máximo C máx/Cn	Rendimento n %			Fator de potência Cos			Fator de serviço FS	Momento de inércia J (Kg <sup>m</sup> ²)	Tmrb (s)	Peso (Kg)	Código HM
CV	KW								% da potência nominal			% da potência nominal							
								50	75	100	50	75	100						
1	0,75	90	3520	5,8	8,3	0,20	3,5	4,0	55,8	64,2	71,0	0,65	0,73	0,80	1,15	0,00190	6	18,5	60.5083.005
1,5	1,1	90	3520	7,2	8,3	0,30	3,0	3,3	69,5	76,6	79,5	0,77	0,84	0,88	1,15	0,00230	6	21,0	60.5083.006
2	1,5	90	3520	9,8	8,0	0,40	2,5	3,3	68,8	75,5	79,0	0,75	0,83	0,87	1,15	0,00280	6	22,2	60.5083.007
3	2,2	100	3500	13,8	6,8	0,61	2,0	2,6	67,8	72,2	79,0	0,85	0,90	0,93	1,15	0,00300	6	29,4	60.5083.008
4	3,0	112	3510	17,7	7,3	0,81	2,8	2,5	77,6	81,0	81,7	0,87	0,91	0,93	1,15	0,00898	6	43,2	60.5083.009
5	3,7	112	3530	22,1	7,3	1,00	2,8	2,9	80,4	84,1	85,1	0,78	0,86	0,90	1,15	0,00956	6	46,7	60.5083.010
7,5	5,5	132	3510	29,2	7,5	1,50	3,0	2,8	82,0	85,8	86,8	0,98	0,99	0,99	1,15	0,01710	6	69,7	60.5083.011
10	7,5	132	3505	38,5	7,5	2,00	2,7	2,7	83,5	86,3	87,4	0,98	0,99	0,99	1,15	0,01820	6	74,2	60.5083.012
12,5	9,2	132	3505	48,3	7,5	2,51	2,2	2,7	83,8	86,9	87,2	0,99	0,99	0,99	1,15	0,01930	6	78,7	60.5083.013

4 PÓLOS - 60Hz																			
Potência		Carcaça	RPM	Corrente nominal em 220V (A)	Corrente com rotor bloqueado Ip/In	Conjugado nominal Cn (Kgfm)	Conjugado com rotor bloqueado Cp / Cn	Conjugado máximo C máx/Cn	Rendimento n %			Fator de potência Cos			Fator de serviço FS	Momento de inércia J (Kg <sup>m</sup> ²)	Tmrb (s)	Peso (Kg)	Código HM
CV	KW								% da potência nominal			% da potência nominal							
									50	75	100	50	75	100					
1	0,75	90	1750	6,1	6,6	0,40	3,0	3,0	57,3	66,2	71,0	0,64	0,70	0,78	1,15	0,00350	6	19,5	60.5084.006
1,5	1,1	90	1740	8,8	6,3	0,61	2,4	2,7	61,9	70,1	73,0	0,64	0,73	0,79	1,15	0,00450	6	22,7	60.5084.007
2	1,5	100	1740	10,4	5,7	0,81	2,0	2,3	65,2	71,6	77,0	0,69	0,78	0,82	1,15	0,00980	6	30,2	60.5084.008
3	2,2	112	1750	15,7	6,3	1,20	2,7	2,6	78,7	81,4	81,5	0,61	0,72	0,78	1,15	0,01342	6	43,2	60.5084.009
4	3,0	112	1750	17,8	7,2	1,61	2,4	2,3	83,7	85,6	84,8	0,80	0,86	0,90	1,15	0,01740	6	47,7	60.5084.010
5	3,7	112	1750	22,9	6,8	2,00	2,4	2,4	81,9	84,4	84,3	0,73	0,82	0,86	1,15	0,01795	6	49,7	60.5084.011
5	3,7	132	1760	21,0	7,5	2,00	2,8	2,5	77,2	83,0	85,4	0,84	0,91	0,94	1,15	0,04902	6	65,0	60.5084.015
7,5	5,5	132	1760	31,8	7,5	3,20	2,4	2,4	77,1	83,1	85,6	0,80	0,88	0,92	1,15	0,05656	6	72,2	60.5084.012
10	7,5	132	1760	41,8	7,5	4,00	2,4	2,3	80,3	85,3	87,2	0,86	0,91	0,93	1,15	0,06410	6	77,2	60.5084.013
12,5	9,2	132	1755	51,9	6,5	5,00	2,0	2,4	77,2	82,7	84,7	0,87	0,93	0,95	1,15	0,07164	6	82,0	60.5084.014

Os valores apresentados estão sujeitos à alteração sem aviso prévio.

# MOTOR MONOFÁSICO PREMIUM



**Click Rural**  
Motor projetado para suportar subtensão e sobretensão (110 à 127V e 220 à 254V)

Motor monofásico com carcaça de aço, para uso geral. Desenvolvido com um grande diferencial utilizando dois capacitores sendo eles de partida e permanente. Garantindo utilização nas mais variadas aplicações com o máximo de desempenho e rendimento, transformados em confiabilidade e economia.

**Aplicação:** Betoneiras, ventiladores, compressores, moinhos, ordenhadeiras, furadeiras de bancada e outras de uso em geral.

imagem meramente ilustrativa



**Platinado:**  
Contato duplo



**Rolamentos**  
de primeira linha



**Classe de isolamento F:**  
Suporta até 155° C



**Utiliza dois capacitores:**  
sendo eles de Partida e Permanente



Fator de serviço de até 1,35

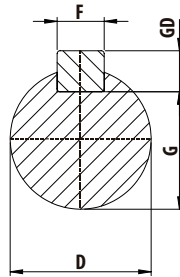
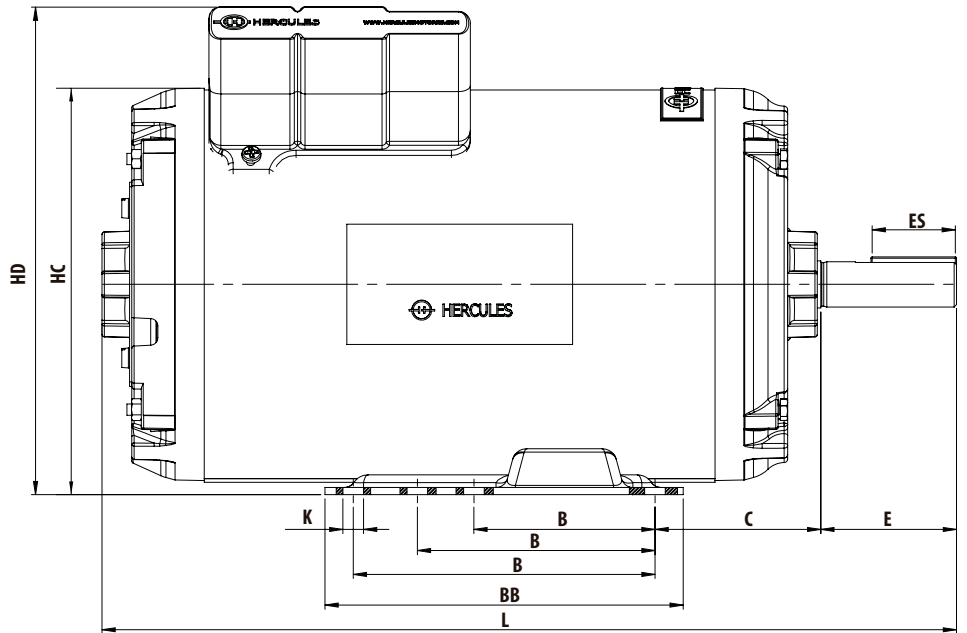
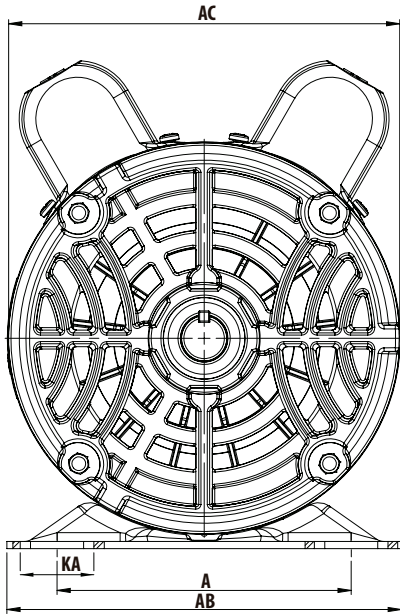
## CARACTERÍSTICAS

- ✓ Tensão: 110-127/220-254V;
- ✓ Capacitores: Partida e Permanente;
- ✓ Tipo de carcaça: chapa de aço;
- ✓ Cor: preto fosco.

## OPCIONAIS SOB CONSULTA

- ✓ Motor com proteção térmica e cabos disponibilizados para ligação externa;
- ✓ Classe de isolamento H(180°C);
- ✓ Base removível: Para retirada do motor do equipamento com facilidade e segurança;
- ✓ Frequência: 50Hz;
- ✓ Eixo com dimensionais especiais;
- ✓ Eixo em aço inoxidável;
- ✓ Chicotes especiais de alimentação.





FLANGE FC		
Carcaça	Código	Ref.
NEMA 56	50.5007.252	FC95
	50.5007.449	FC149

## DADOS MECÂNICOS

Carcaça	A	AB	AC	B	BB	C	PONTA DE EIXO						H	HC	HD	L	K	KA	Rolamentos	
							D	E	ES	F	G	GD							Diant.	Tras.
HM56 A	123,8	166	165	76,2	102	69,8	15,875	47,6	28	4,76	13,1	4,76	88,9	171	205	280	8,7	31	6204-ZZ*6203-ZZ	
HM56 B				305																
HM56 C				325																
HM56 D				360																

## DADOS ELÉTRICOS

2 PÓLOS - 60Hz																			
Potência		Carcaça	RPM	Corrente nominal em 220V (A)	Corrente com rotor bloqueado Ip/In	Conjugado nominal Cn (Kgfm)	Conjugado com rotor bloqueado Cp / Cn	Conjugado máximo Cmáx/Cn	Rendimento n %			Fator de potência Cos			Fator de serviço FS	Momento de inércia J (Kg·m²)	Tmrb (s)	Peso (Kg)	Código HM
CV	KW								% da potência nominal										
									50	75	100	50	75	100					
0,75	0,55	HM56 A	3540	4,4	8,7	0,15	3,4	4,4	50	60	67	0,73	0,79	0,85	1,35	0,0012	6	11,9	605023404
1,00	0,75	HM56 B	3540	5,7	8,7	0,20	3,1	4,3	53	64	70	0,73	0,80	0,85	1,35	0,0015	6	13,6	605023405
1,50	1,10	HM56 C	3530	7,6	8,1	0,30	2,9	3,7	68	76	79	0,69	0,78	0,84	1,25	0,0019	6	15,8	605023406
2,00	1,50	HM56 D	3530	11,4	7,5	0,40	2,7	3,7	64	72	77	0,59	0,71	0,76	1,25	0,0023	6	18,2	605023407
3,00	2,20	HM56 D	3500	13,9	6,9	0,60	2,1	2,8	77	81	83	0,72	0,81	0,86	1,15	0,0028	6	20,6	605023408

4 PÓLOS - 60Hz																			
Potência		Carcaça	RPM	Corrente nominal em 220V (A)	Corrente com rotor bloqueado Ip/In	Conjugado nominal Cn (Kgfm)	Conjugado com rotor bloqueado Cp / Cn	Conjugado máximo Cmáx/Cn	Rendimento n %			Fator de potência Cos			Fator de serviço FS	Momento de inércia J (Kg·m²)	Tmrb (s)	Peso (Kg)	Código HM
CV	KW								% da potência nominal										
									50	75	100	50	75	100					
0,75	0,55	HM56 B	1755	4,9	6,5	0,30	2,6	3,3	52	62	68	0,61	0,70	0,76	1,35	0,0034	6	12,1	605037406
1,00	0,75	HM56 B	1755	6,4	6,5	0,40	2,5	3,3	60	70	72	0,55	0,64	0,72	1,25	0,0045	6	13,9	605037407
1,50	1,10	HM56 C	1750	9,0	6,0	0,61	2,3	3,0	60	71	73	0,53	0,62	0,71	1,25	0,0057	6	16,8	605037408
2,00	1,50	HM56 D	1735	11,9	5,1	0,81	2,1	2,5	67	72	74	0,57	0,68	0,76	1,15	0,0083	6	19,7	605037409

Os valores apresentados estão sujeitos à alteração sem aviso prévio.

# MOTOR PADRÃO MONOFÁSICO IP 21



**Click Rural**  
Motor projetado para suportar  
subtensão e sobretensão  
(110 à 127V e 220 à 254V)

Motor monofásico com carcaça de aço, para uso geral. Desenvolvido para atender as mais variadas aplicações com o máximo de desempenho e rendimento, transformados em confiabilidade e economia.

**Aplicação:** Betoneiras, ventiladores, compressores, moinhos, ordenhadeiras, furadeiras de bancada e outras de uso em geral.



**Rolamentos**  
de primeira linha



**Classe de isolamento F:**  
Suporta até 155° C



**Fator de serviço**  
de até 1,35

imagem meramente ilustrativa

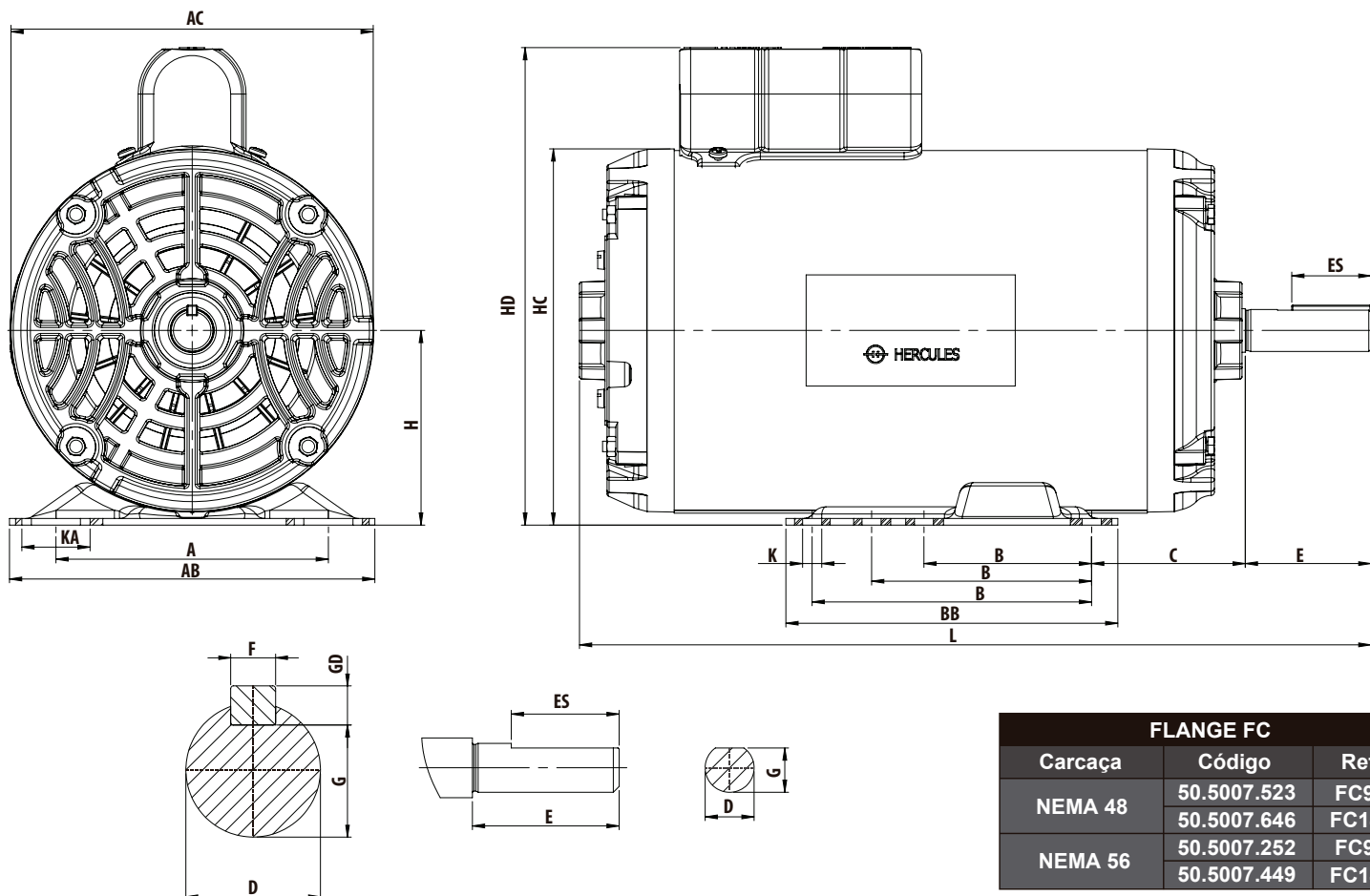


## CARACTERÍSTICAS

- ✓ Tensão: 110-127/220-254V;
- ✓ Capacitor: Partida;
- ✓ Tipo de carcaça: chapa de aço;
- ✓ Cor: preto fosco.

## OPCIONAIS SOB CONSULTA

- ✓ Motor com proteção térmica e cabos disponibilizados para ligação externa;
- ✓ Classe de isolamento H(180°C);
- ✓ Frequência: 50Hz;
- ✓ Eixo com dimensões especiais;
- ✓ Eixo em aço inoxidável;
- ✓ Chicotes especiais de alimentação.



FLANGE FC		
Carcaça	Código	Ref.
NEMA 48	50.5007.523	FC95
	50.5007.646	FC149
NEMA 56	50.5007.252	FC95
	50.5007.449	FC149

## DADOS MECÂNICOS

Carcaça	A	AB	AC	B	BB	C	PONTA DE EIXO						H	HC	HD	L	K	KA	Rolamentos	
							D	E	ES	F	G	GD							Diant.	Tras.
B48	107	156	144	69,8	90	63,5	12,7	38,1	28	*	11,4	*	76,2	148	*	254	8,7	31	6203-ZZ*6202-ZZ	
C48							264	278	162											
C56	123,8	166	167	76,2	102	69,8	15,875	47,6	28	4,76	13,1	4,76	88,9	171	217	280	6204-ZZ*6203-ZZ			
HM56 A							305													
HM56 B				325																
HM56 C				360																
HM56 D				100**127**	151		19,05	57,1	36		16,3									

## DADOS ELÉTRICOS

2 PÓLOS - 60Hz																			
Potência		Carcaça	RPM	Corrente nominal em 220V (A)	Corrente com rotor bloqueado Ip/In	Conjugado nominal Cn (Kgfm)	Conjugado com rotor bloqueado Cp / Cn	Conjugado máximo Cmáx/Cn	Rendimento n %			Fator de potência Cos			Fator de serviço FS	Momento de inércia J (Kg·m²)	Tmrb (s)	Peso (Kg)	Código HM
CV	KW								% da potência nominal			% da potência nominal							
								50	75	100	50	75	100						
0,33	0,25	B48	3510	2,9	6,6	0,07	2,7	3,1	37	49	60	0,63	0,70	0,73	1,35	0,0008	6	9,2	605023001
0,50	0,37	C48	3500	3,6	6,5	0,10	2,2	2,7	52	60	62	0,61	0,70	0,75	1,25	0,0010	6	10,2	605023002
0,75	0,55	C56	3480	5,0	5,6	0,15	2,4	2,5	56	64	64	0,64	0,72	0,77	1,25	0,0014	6	11,0	605023003
0,75	0,55	HM56 A	3520	4,7	7,0	0,15	2,8	3,3	60	66	70	0,58	0,69	0,74	1,25	0,0014	6	13,6	605023004
1,00	0,75	HM56 B	3520	6,2	7,2	0,20	3,0	3,6	58	65	70	0,57	0,66	0,76	1,25	0,0018	6	15,7	605023005
1,50	1,10	HM56 C	3500	8,5	6,7	0,31	2,5	3,0	56	64	70	0,62	0,71	0,78	1,15	0,0021	6	18,3	605023006
2,00	1,50	HM56 D	3520	12,0	6,7	0,41	2,7	3,7	58	66	72	0,52	0,62	0,72	1,15	0,0028	6	19,8	605023007
3,00	2,20	HM56 D	3480	16,5	5,6	0,62	2,1	2,6	73	77	78	0,58	0,69	0,78	1,00	0,0030	6	21,0	605023008

4 PÓLOS - 60Hz																			
Potência		Carcaça	RPM	Corrente nominal em 220V (A)	Corrente com rotor bloqueado Ip/In	Conjugado nominal Cn (Kgfm)	Conjugado com rotor bloqueado Cp / Cn	Conjugado máximo Cmáx/Cn	Rendimento n %			Fator de potência Cos			Fator de serviço FS	Momento de inércia J (Kg·m²)	Tmrb (s)	Peso (Kg)	Código HM
CV	KW								% da potência nominal			% da potência nominal							
								50	75	100	50	75	100						
0,16	0,12	B48	1725	2,2	4,1	0,07	3,0	3,0	33	38	45	0,46	0,50	0,59	1,35	0,0012	6	7,0	605037001
0,25	0,18	B48	1730	2,6	4,5	0,10	2,8	2,9	36	46	53	0,45	0,53	0,60	1,35	0,0014	6	9,0	605037002
0,33	0,25	B48	1735	3,4	4,7	0,14	2,9	2,9	41	47	55	0,43	0,50	0,58	1,35	0,0017	6	9,6	605037003
0,50	0,37	C56	1710	4,5	4,7	0,20	3,0	2,8	45	52	59	0,43	0,52	0,66	1,25	0,0021	6	10,5	605037004
0,50	0,37	C56	1710	4,5	4,7	0,20	3,0	2,8	45	52	59	0,43	0,52	0,66	1,25	0,0021	6	10,7	605037005
0,75	0,55	HM56 B	1740	5,5	5,4	0,31	2,5	2,5	62	68	70	0,48	0,58	0,67	1,25	0,0045	6	13,0	605037006
1,00	0,75	HM56 B	1740	7,2	5,3	0,41	2,4	2,5	60	66	70	0,51	0,61	0,69	1,15	0,0057	6	15,0	605037007
1,50	1,10	HM56 C	1740	10,7	5,2	0,62	2,2	2,5	60	66	70	0,52	0,62	0,69	1,15	0,0081	6	18,4	605037008
2,00	1,50	HM56 D	1720	13,7	5,0	0,84	2,0	2,4	65	70	71	0,50	0,62	0,69	1,00	0,0098	6	22,2	605037009

Os valores apresentados estão sujeitos à alteração sem aviso prévio.



# MOTOR PADRÃO MONOFÁSICO IP 44



**Click Rural**  
Motor projetado para suportar  
subtensão e sobretensão  
(110 à 127V e 220 à 254V)

Motor monofásico **IP44 SEMIBLINDADO**, especial para ambientes com poeira e resíduos sólidos, com carcaça de aço para uso geral. Desenvolvido para atender as mais variadas aplicações com ótima relação custo-benefício, baixos níveis de ruído e vibração.

**Aplicação:** Ventiladores, compressores, moinhos, picadores, forrageiras e outras de uso em geral.

imagem meramente ilustrativa



**Platinado:**  
Contato duplo



**Rolamentos**  
de primeira linha



**Classe de isolamento F:**  
Suporta até 155° C



**Utiliza dois capacitores:**  
sendo eles de Partida e  
Permanente



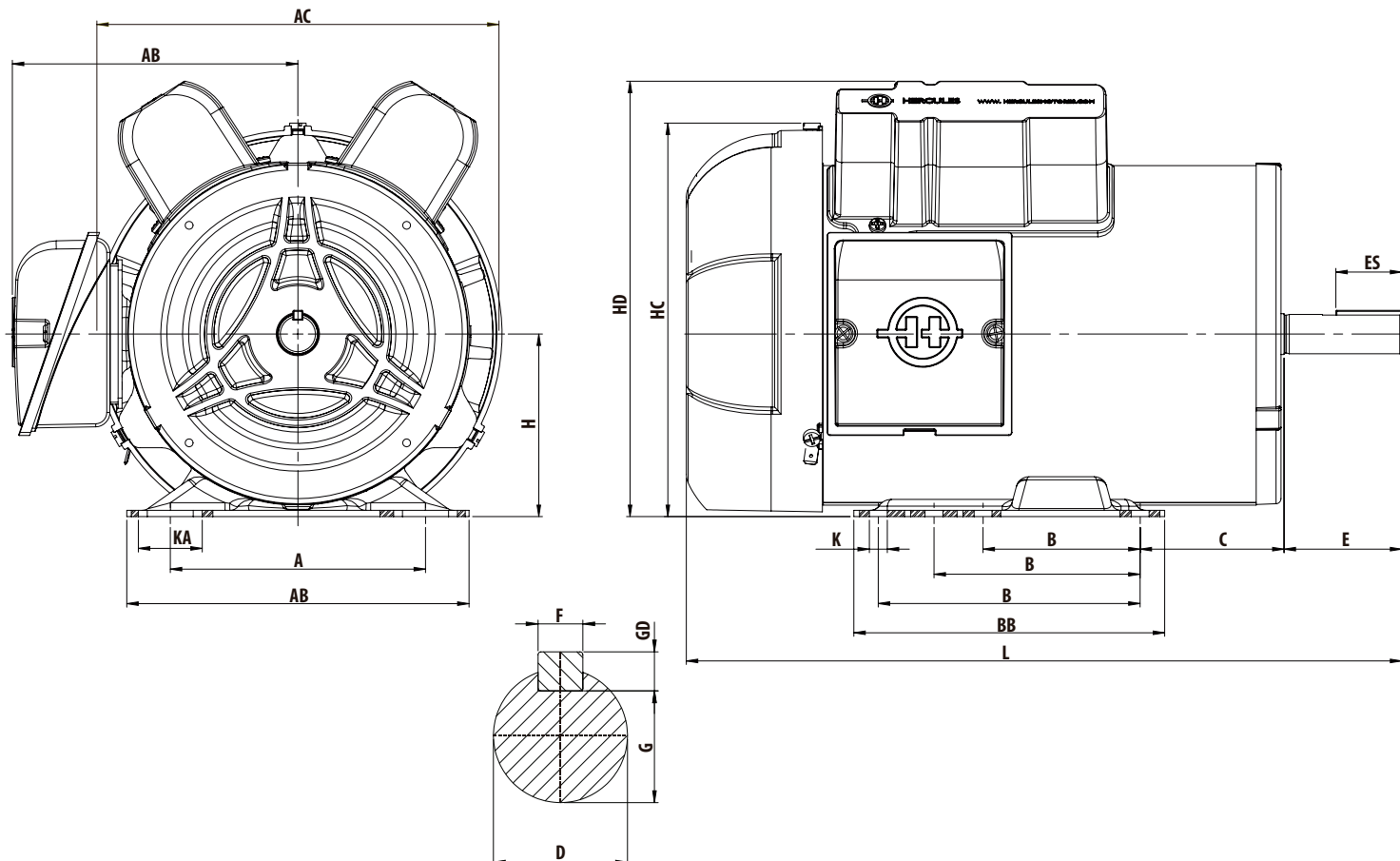
Fator de serviço de até 1,35

## CARACTERÍSTICAS

- ✓ Ventilação externa;
- ✓ Mancais com rolamentos de esferas;
- ✓ Duplo sentido de rotação;
- ✓ Categoria N;
- ✓ Tensão: 110-127/220-254V;
- ✓ Pintura: Preto;
- ✓ Rotor de gaiola;
- ✓ Forma construtiva B3D.

## OPCIONAIS SOB CONSULTA

- ✓ Isolamento classe H (180°C) com  $\Delta t$  80k;
- ✓ Termistor PTC;
- ✓ Termostato (Protetor térmico bimetálico);
- ✓ Formas construtivas conforme norma ABNT;
- ✓ Frequência: 50Hz;
- ✓ Eixo com dimensões especiais;
- ✓ Tensões especiais;
- ✓ Rolamentos especiais;
- ✓ Eixo em aço INOX;
- ✓ Flanges sob consulta.



## DADOS MECÂNICOS

Código HM	A	AB	AC	B	BB	C	Ponta de Eixo						H	HC	HD	L	K	KA	Rolamentos	
							D	E	ES	F	G	GD							Diant.	Tras.
605012246	123,8	166	145	76,2	102	69,8	15,875	47,6	32	4,76	13,1	4,76	88,9	190	212	287	8,7	31	6204-ZZ	6203-ZZ
605012247							297													
605012248							307													
605012249				324																
605012250				348																
605012251				378																
				100**127**	151		19,05	57,1			16,3									

## DADOS ELÉTRICOS

4 PÓLOS - 60Hz																		
Potência		RPM	Corrente nominal em 220V (A)	Corrente com rotor bloqueado Ip/In	Conjugado nominal Cn (Kgf·m)	Conjugado com rotor bloqueado Cp / Cn	Conjugado máximo C <sub>máx</sub> /Cn	Rendimento η %			Fator de potência Cos			Fator de serviço FS	Momento de inércia J (Kg·m²)	T <sub>mr</sub> (s)	Peso (Kg)	Código HM
CV	KW							% da potência nominal										
								50	75	100	50	75	100					
1/3	0,25	1750	2,2	8,4	0,14	2,6	3,0	43	52	60	0,73	0,81	0,84	1,35	0,0029	6	11,5	605012246
1/2	0,37	1750	2,7	7,6	0,20	2,1	2,5	51	60	65	0,90	0,92	0,94	1,25	0,0037	6	12,7	605012247
3/4	0,55	1750	4,2	7,3	0,30	2,5	2,8	56	64	70	0,74	0,82	0,87	1,25	0,0045	6	14,5	605012248
1	0,75	1750	5,5	7,1	0,40	2,3	2,7	58	66	72	0,70	0,79	0,85	1,15	0,0057	6	16,2	605012249
1,5	1,10	1750	7,8	6,8	0,61	2,1	2,6	64	71	75	0,70	0,79	0,85	1,15	0,0083	6	19,8	605012250
2	1,50	1730	10,5	5,7	0,81	2,1	2,2	70	74	76	0,66	0,76	0,83	1,00	0,0098	6	23,5	605012251

Os valores apresentados estão sujeitos à alteração sem aviso prévio.

# ESPECIAL PARA MOTOBOMBAS



**Click Rural**  
Motor projetado para suportar  
subtensão e sobretensão  
(110 à 127V e 220 à 254V)

Motor monofásico em carcaça de aço, para uso dedicado à motobombas comerciais e residenciais. Desenvolvido para garantir o máximo desempenho e rendimento, transformados em confiabilidade e economia.

**Aplicações:** bombas centrífugas em aplicações industriais, comerciais, prediais, residenciais e agrícolas tais como, filtros de piscina, banheiras de hidromassagem, distribuição de água em geral.



imagem meramente ilustrativa



**Rolamentos**  
de primeira linha



**Classe de isolamento F:**  
Suporta até 155° C



Fator de serviço de até 1,35

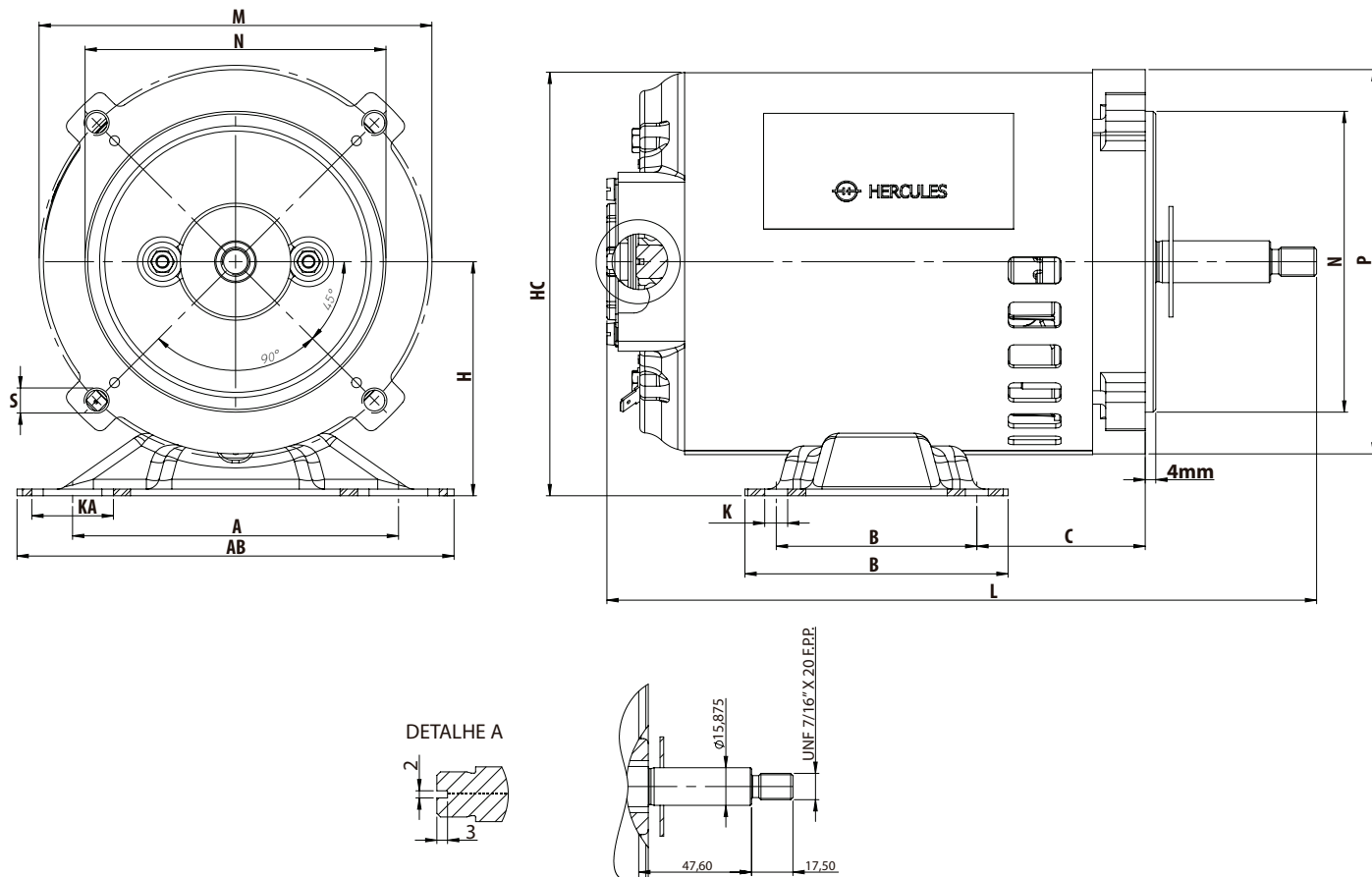
## CARACTERÍSTICAS

- ✓ Frequência: 60Hz;
- ✓ Tensão: 110-127V/220-254V 60Hz;
- ✓ Capacitores: Partida ou Permanente;
- ✓ Tipo de carcaça: chapa de aço;
- ✓ Cor: preto fosco;
- ✓ Ventilação interna;
- ✓ Ponta de eixo Roscada.

## OPCIONAIS SOB CONSULTA

- ✓ Classe de isolamento H(180C°);
- ✓ Frequência 50Hz;
- ✓ Eixo em aço inoxidável;
- ✓ Eixo com dimensões especiais;
- ✓ Proteção térmica;
- ✓ Retentor;
- ✓ Flanges especiais;
- ✓ Chicotes especiais de alimentação .





## DADOS MECÂNICOS

Código HM	A	AB	B	BB	C	H	HC	HD	L	K	KA	Rolamentos	
												Diant.	Tras.
60.5015.068	123,8	166	76,2	102	59,5	88,9	171	216	303	8,7	31	6204-ZZ*6203-ZZ	
60.5015.073								280					
60.5015.074								270					
60.5015.075								285					
60.5015.076								295					
60.5015.080								318					
60.5015.081								318					
60.5015.082								358					
			100**127**	151			171	205					

FLANGE	M	N	P	S	Qtde furos
FC-149	149,2	114,3	146	UNC 3/8" x 16 F.P.P.	4

## DADOS ELÉTRICOS

DADOS ELÉTRICOS																		
Potência		RPM	Corrente nominal em 220V (A)	Corrente com rotor bloqueado Ip/In	Conjugado nominal Cn (Kgf.m)	Conjugado com rotor bloqueado Cp / Cn	Conjugado máximo Cmáx/Cn	Rendimento n %			Fator de potência Cos			Fator de serviço FS	Momento de inércia J (Kgm²)	Tmrb (s)	Peso (Kg)	Código HM
CV	KW							% da potência nominal										
								50	75	100	50	75	100					
0,25	0,18	3510	2,3	5,2	0,05	2,4	2,8	38	47	55	0,53	0,60	0,66	1,75	0,0004	6	7,0	605015074
0,33	0,25	3520	2,8	6,5	0,07	2,9	3,1	46	52	60	0,54	0,61	0,66	1,75	0,0007	6	8,1	605015073
0,50	0,37	3520	3,6	6,3	0,10	2,4	3,0	53	60	65	0,58	0,66	0,71	1,60	0,0010	6	9,2	605015075
0,75	0,55	3510	4,9	6,0	0,15	2,3	2,8	57	64	69	0,62	0,71	0,75	1,25	0,0013	6	10,2	605015076
1,00	0,75	3500	6,0	6,8	0,20	2,3	2,9	61	69	75	0,62	0,70	0,75	1,25	0,0013	6	13,7	605015068
1,50	1,10	3530	8,4	6,8	0,30	2,0	3,1	62	70	75	0,70	0,77	0,81	1,30	0,0019	6	15,7	605015080
2,00	1,50	3490	10,0	6,5	0,40	2,0	2,8	65	72	78	0,73	0,80	0,85	1,20	0,0019	6	17,1	605015081
3,00	2,20	3450	13,5	6,0	0,61	1,8	2,3	65	73	78	0,82	0,89	0,95	1,15	0,0028	6	21,5	605015082

Os valores apresentados estão sujeitos à alteração sem aviso prévio.

# ESPECIAL PARA COMPRESSORES



**Click Rural**  
Motor projetado para suportar  
subtensão e sobretensão  
(110 à 127V e 220 à 254V)

Motor monofásico em carcaça de aço. Desenvolvido especificamente para o segmento de compressores, garantindo assim máximo desempenho e rendimento, transformados em confiabilidade e economia.

imagem meramente ilustrativa



**Rolamentos**  
de primeira linha



**Classe de isolamento F:**  
Suporta até 155° C



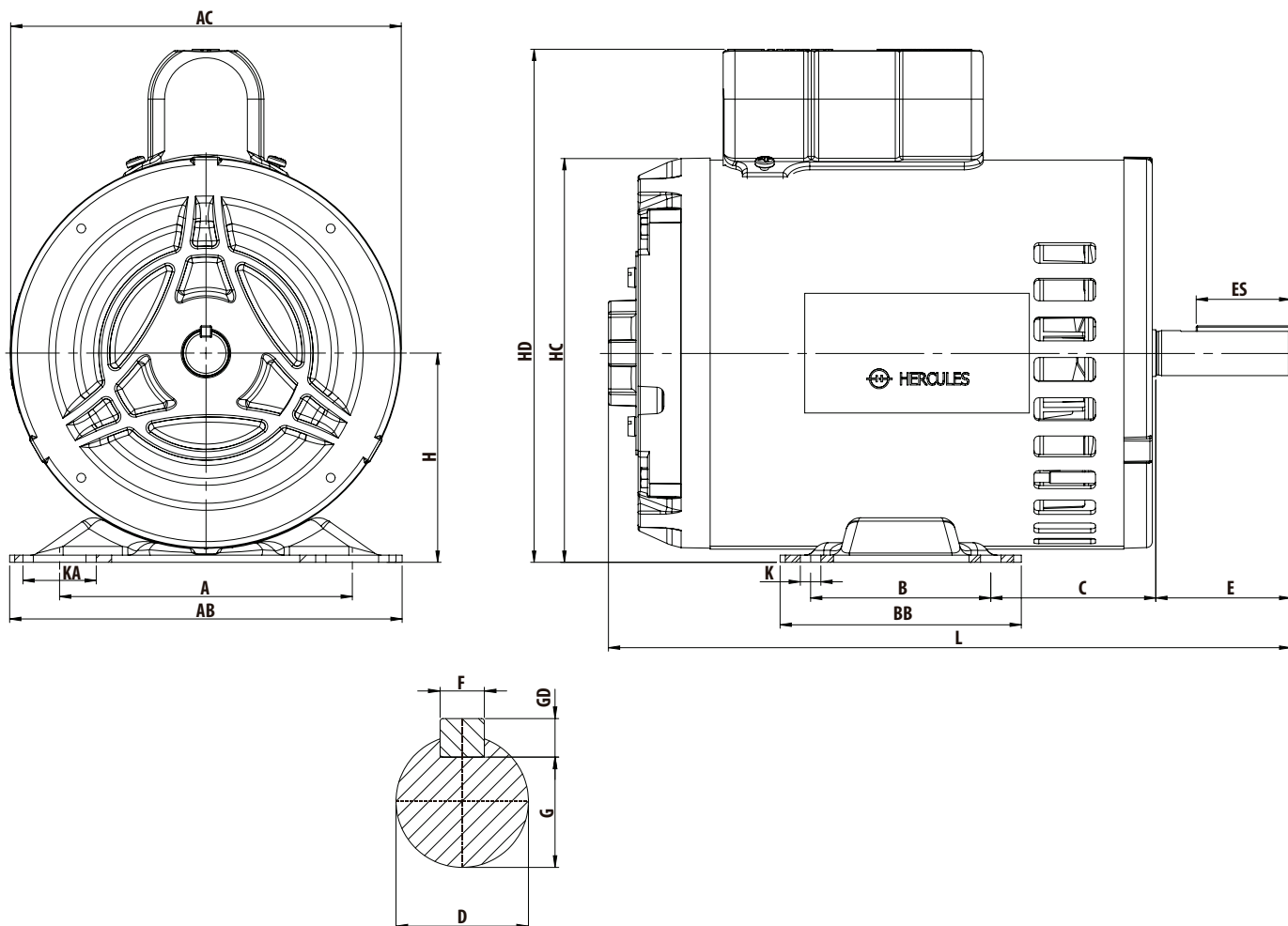
Fator de serviço de até 1,35

## CARACTERÍSTICAS

- ✓ Tensão: 110-127/220-254 V
- ✓ Capacitores: Partida e Permanente
- ✓ Tipo de carcaça: Chapa de aço
- ✓ Cor: preto fosco

## OPCIONAIS SOB CONSULTA

- ✓ Classe de isolamento H (180°C);
- ✓ Chicotes especiais de alimentação;
- ✓ Motor com proteção térmica e cabos disponibilizados para ligação externa;
- ✓ Eixo com dimensões especiais;
- ✓ Eixo em aço inoxidável.



## DADOS MECÂNICOS

Código	A	AB	AC	B	BB	C	Ponta de Eixo						H	HC	L	K	KA	Rolamentos	
							D	E	ES	F	G	GD						Diant.	Tras.
60.5017.015	124	166	165	76,2	102	69,8	19,05	57,1	40	4,76	16,3	4,76	88,9	165	304	8,7	31	6204-ZZ	6203-ZZ
60.5017.014															289				
60.5017.013				304															
60.5017.012				334															
60.5017.011				234															
60.5017.010				334															
				100** 127**	151														

## DADOS ELÉTRICOS

MONOFÁSICO / TRIFÁSICO																			
Potência		FASES	RPM	Corrente nominal em 220V (A)	Corrente com rotor bloqueado Ip/In	Conjugado nominal Cn (Kgf·m)	Conjugado com rotor bloqueado Cp / Cn	Conjugado máximo C <sub>máx</sub> /C <sub>n</sub>	Rendimento η %			Fator de potência Cos			Fator de serviço FS	Momento de inércia J (Kg·m²)	T <sub>mr</sub> (s)	Peso (Kg)	Código HM
CV	KW								% da potência nominal										
									50	75	100	50	75	100					
1,50	1,10	1	3490	8,6	5,9	0,30	2,2	2,8	62	71	74	0,57	0,71	0,79	1,15	0,0016	6	14,2	605017015
1,00	0,75		3510	6,6	6,0	0,20	2,7	3,0	58	67	70	0,53	0,65	0,73	1,15	0,0011	6	12,3	605017014
2,00	1,50		3500	13,1	5,0	0,40	2,1	2,8	59	70	74	0,51	0,59	0,69	1,15	0,0019	6	16,1	605017011
3,00	2,20		3450	17,4	4,8	0,61	1,7	2,3	68	72	74	0,57	0,70	0,78	1,15	0,0023	6	18,4	605017010
2,00	1,50	3	3465	5,9	6,4	0,41	3,2	3,7	77	80	83	0,60	0,72	0,79	1,15	0,0014	6	13,8	605017013
5,00	3,70		3320	14,3	6,0	1,06	3,0	3,2	72	76	78	0,66	0,79	0,87	1,00	0,0021	6	17,2	605017012

Os valores apresentados estão sujeitos à alteração sem aviso prévio.

# MOTOR NEMA 56 IP21



**Click Rural**  
Motor projetado para suportar  
subtensão e sobretensão  
(110 à 127V e 220 à 254V)

Motor monofásico em carcaça de aço. Desenvolvido especialmente para o segmento de hidrolavadoras com um grande diferencial utilizando dois capacitores, sendo eles de partida e permanente, garantindo o máximo de desempenho e rendimento, transformados em confiabilidade e economia.

imagem meramente ilustrativa



**Platinado:**  
Contato duplo



**Rolamentos**  
de primeira linha



**Classe de isolamento F:**  
Suporta até 155° C



**Utiliza dois capacitores:**  
sendo eles de Partida e  
Permanente



Fator de serviço de até 1,35

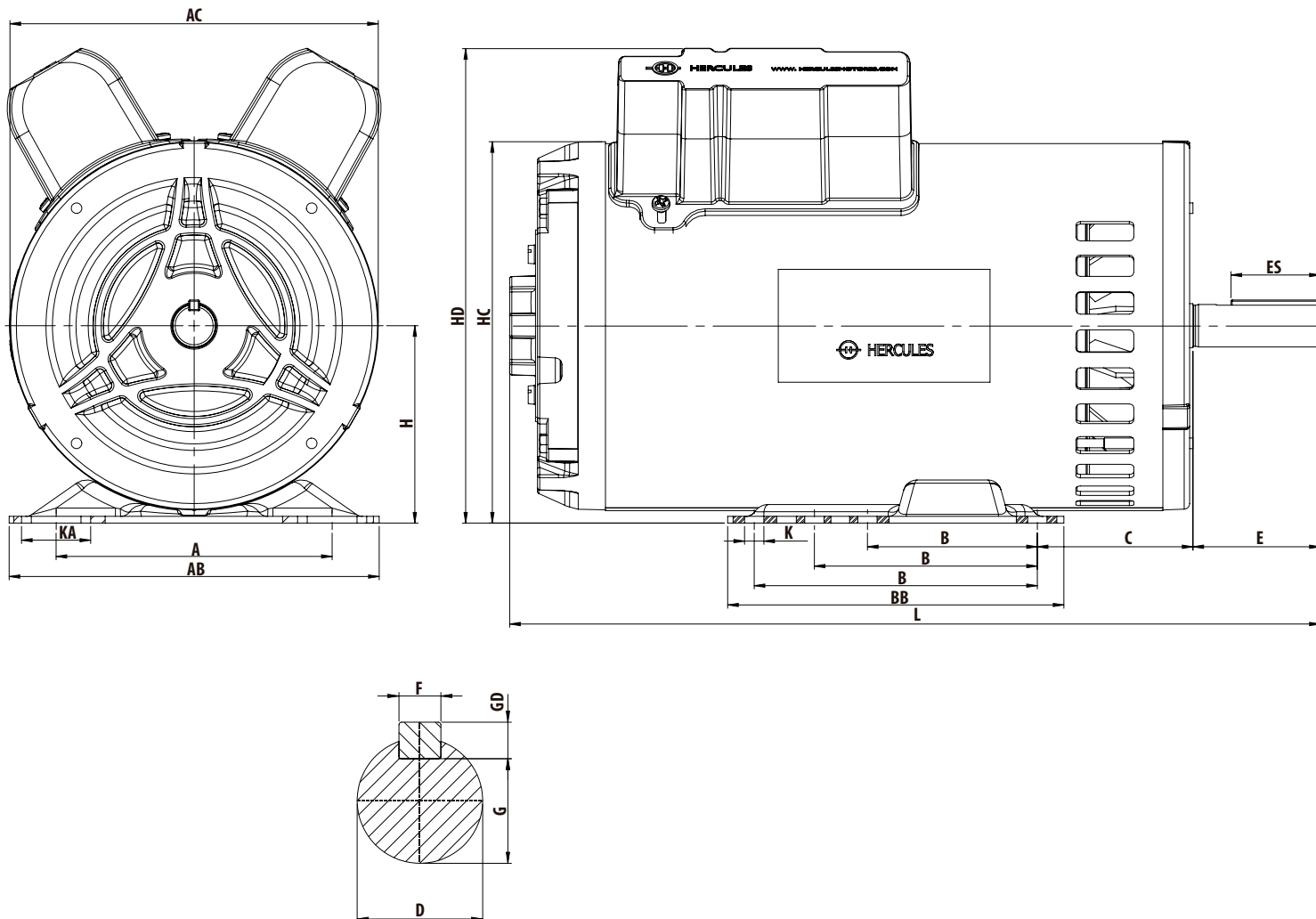
## CARACTERÍSTICAS

- ✓ Tensão: 110-127/220-254 V
- ✓ Capacitores: Partida e Permanente
- ✓ Tipo de carcaça: Chapa de aço
- ✓ Cor: preto fosco

## OPCIONAIS SOB CONSULTA

- ✓ Classe de isolamento H (180°C);
- ✓ Chicotes especiais de alimentação;
- ✓ Motor com proteção térmica e cabos disponibilizados para ligação externa;
- ✓ Eixo com dimensões especiais;
- ✓ Eixo em aço inoxidável.





## DADOS MECÂNICOS

Código	A	AB	AC	B	BB	C	Ponta de Eixo						H	HC	HD	L	K	KA	Rolamentos	
							D	E	ES	F	G	GD							Diant.	Tras.
60.5012.134	124	166	165	76 100** 127**	151	69,8	19,05	57,1	40	4,76	16,3	4,76	88,9	171	213	364	8,7	31	6204-ZZ	6203-ZZ

## DADOS ELÉTRICOS

4 PÓLOS - 60Hz																		
Potência		RPM	Corrente nominal em 220V (A)	Corrente com rotor bloqueado Ip/In	Conjugado nominal Cn (Kgf·m)	Conjugado com rotor bloqueado Cp / Cn	Conjugado máximo C máx / Cn	Rendimento n %			Fator de potência Cos			Fator de serviço FS	Momento de inércia J (Kg·m²)	T <sub>mr</sub> (s)	Peso (Kg)	Código HM
CV	KW							% da potência nominal										
								50	75	100	50	75	100					
3,00	2,20	1720	15,9	4,4	1,21	1,7	1,9	65	72	74	0,67	0,78	0,86	1,00	0,0098	6	22,7	605012134

Os valores apresentados estão sujeitos à alteração sem aviso prévio.

# MOTOFREIO IP21



## Click Rural

Motor projetado para suportar subtensão e sobretensão (110 à 127V e 220 à 254V)

Motor monofásico em carcaça de aço. Desenvolvido com um grande diferencial, utilizando dois capacitores, sendo eles de partida e permanente, garantindo o máximo de desempenho e rendimento, transformados em confiabilidade e economia.

**Aplicação:** Serra fita e guincho de coluna.

imagem meramente ilustrativa



**Platinado:**  
Contato duplo



**Rolamentos**  
de primeira linha



**Classe de isolamento F:**  
Suporta até 155° C



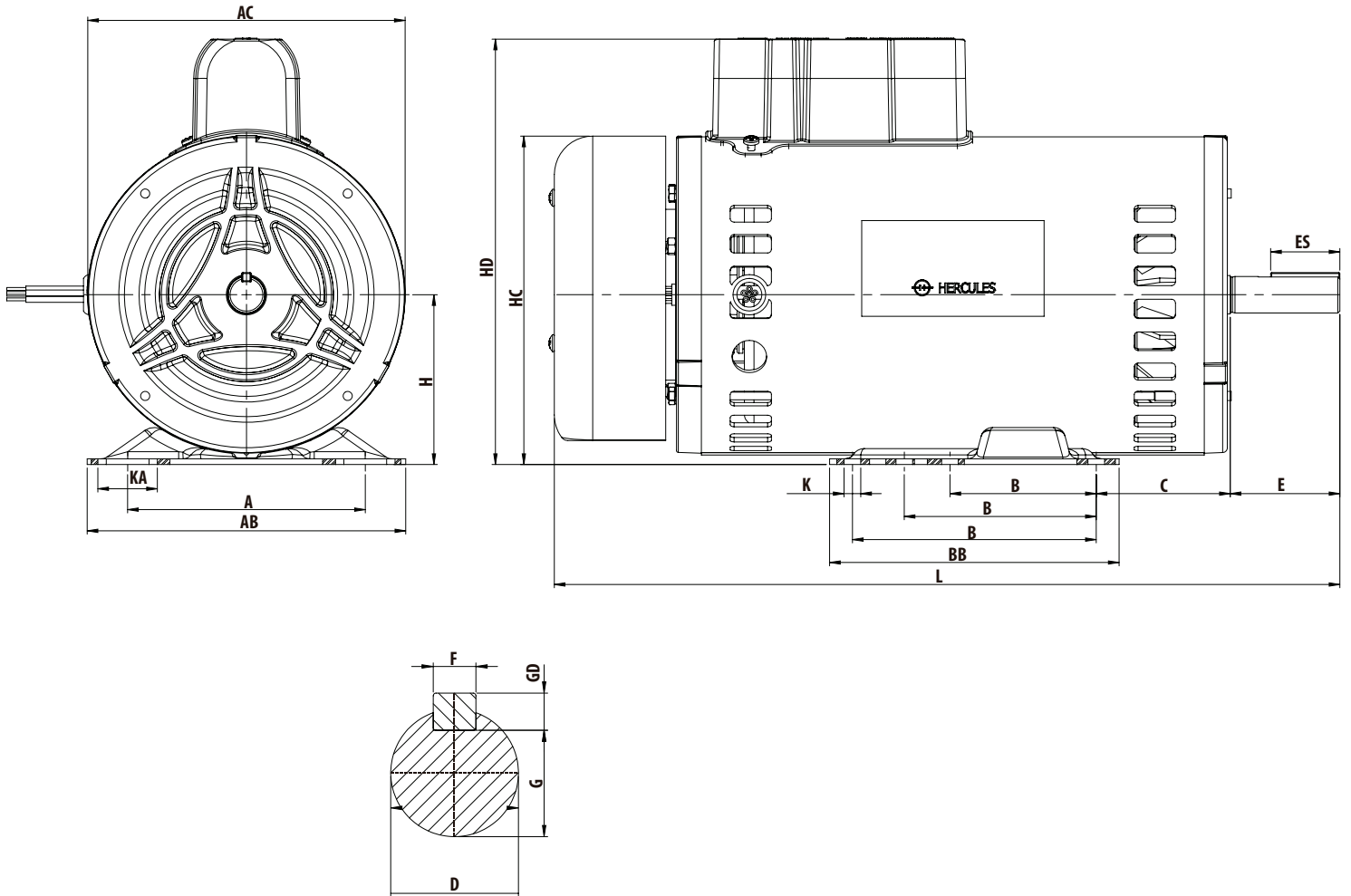
Fator de serviço de até 1,35

## CARACTERÍSTICAS

- ✓ Tensão: 110-127/220-254V;
- ✓ Capacitor de Partida;
- ✓ Ventilação externa;
- ✓ Mancais vedados com V'Ring;
- ✓ Dreno para saída de água condensada;
- ✓ Saída de cabos vedada com espuma auto extingüível;
- ✓ Mancais com rolamentos de esferas;
- ✓ Duplo sentido de rotação;
- ✓ Carcaça em aço;
- ✓ Categoria N;
- ✓ Cor: preto fosco;
- ✓ Rotor de gaiola;
- ✓ Forma construtiva B3D.

## OPCIONAIS SOB CONSULTA

- ✓ Classe de isolamento H(180°C);
- ✓ Fixado por pés ou flanges;
- ✓ Chicotes especiais de alimentação;
- ✓ Eixo com dimensões especiais;
- ✓ Eixo em aço inoxidável.



## DADOS MECÂNICOS

Código HM	A	AB	AC	B	BB	C	PONTA DE EIXO					H	HC	HD	L	K	KA	Rolamentos		
							D	E	ES	F	G							GD	Diant.	Tras.
60.5012.189	123,8	166	165	76,2 100**127**	151	69,8	19,05	57,1	36	4,76	16,3	4,76	88,9	171	222	8,7	31	409	6204-ZZ	6203-ZZ
60.5012.190								418												
60.5042.272								409												
60.5042.314								368												

## DADOS ELÉTRICOS

Motores para Guincho de Coluna - 2 PÓLOS - 60Hz																		
Potência		RPM	Corrente nominal em 220V (A)	Corrente com rotor bloqueado Ip/In	Conjugado nominal Cn (Kgfm)	Conjugado com rotor bloqueado Cp / Cn	Conjugado máximo C máx/Cn	Rendimento n %			Fator de potência Cos			Fator de serviço FS	Momento de inércia J (Kg <sup>m</sup> ²)	T <sub>mr</sub> b (s)	Peso (Kg)	Código HM
CV	KW							% da potência nominal			% da potência nominal							
								50	75	100	50	75	100					
2,00	1,50	3520	12,0	6,7	0,41	2,7	3,7	58	66	72	0,52	0,62	0,72	1,15	0,0028	6	25,3	605012189
3,00	2,20	3480	16,5	5,6	0,62	2,1	2,6	73	77	78	0,58	0,69	0,78	1,00	0,0030	6	26,5	605012190

Motores para Serra Fita - 4 PÓLOS - 60Hz																		
Potência		RPM	Corrente nominal em 220V (A)	Corrente com rotor bloqueado Ip/In	Conjugado nominal Cn (Kgfm)	Conjugado com rotor bloqueado Cp / Cn	Conjugado máximo C máx/Cn	Rendimento n %			Fator de potência Cos			Fator de serviço FS	Momento de inércia J (Kg <sup>m</sup> ²)	T <sub>mr</sub> b (s)	Peso (Kg)	Código HM
CV	KW							% da potência nominal			% da potência nominal							
								50	75	100	50	75	100					
1,50	1,10	1740	10,7	5,2	0,62	2,2	2,5	60	66	70	0,52	0,62	0,69	1,15	0,0081	6	22,5	605042314
2,00	1,50	1720	13,7	5,0	0,84	2,0	2,4	65	70	71	0,50	0,62	0,69	1,00	0,0098	6	27,0	605042272

Os valores apresentados estão sujeitos à alteração sem aviso prévio.

# ESPECIAIS PARA AVIÁRIOS



## Click Rural

Motor projetado para suportar subtensão e sobretensão (110 à 127V e 220 à 254V)

Motor IP44 com carcaça de aço, desenvolvido especialmente para o segmento de aviários, garantindo assim máximo desempenho e rendimento, transformados em confiabilidade e economia.

OBS.: MOTORES ENVIADOS COM DUAS PORCAS AVULSAS.



imagem meramente ilustrativa



Rolamentos de primeira linha



Classe de isolamento F: Suporta até 155° C

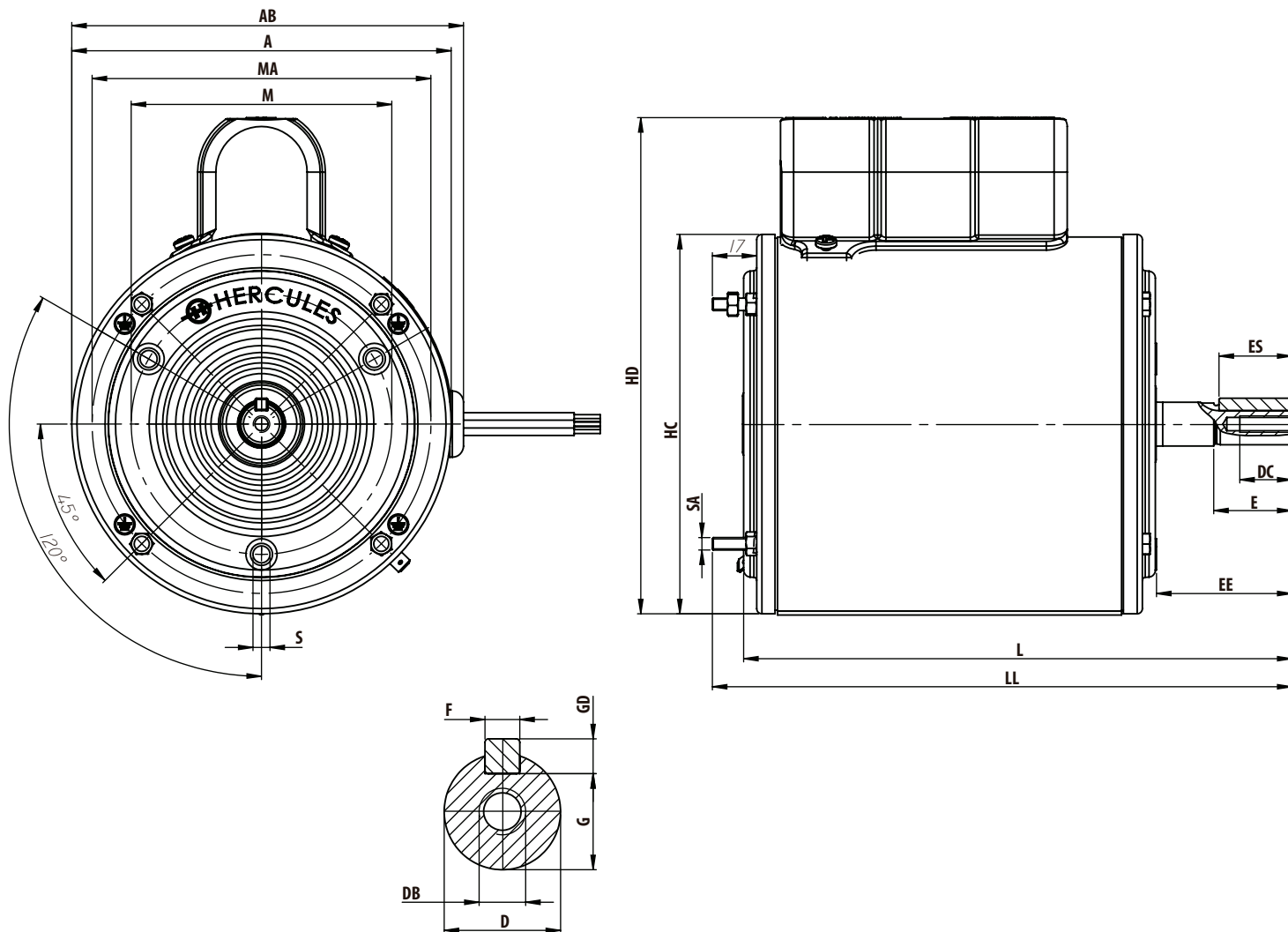
## CARACTERÍSTICAS

- ✓ Frequência: 60Hz;
- ✓ Tensão: 127/220V(monofásico) e 220/380V(trifásico);
- ✓ Capacitor: Permanente (no monofásico);
- ✓ Tipo de carcaça: Chapa de aço;
- ✓ Cor: Preto fosco.

## OPCIONAIS SOB CONSULTA

- ✓ Chicotes especiais de alimentação;
- ✓ Isolamento classe H (180°C);
- ✓ Termistor PTC;
- ✓ Termostato (Protetor térmico bimetálico);
- ✓ Frequência 50Hz (monofásico e trifásico);
- ✓ Eixo com dimensões especiais;
- ✓ Tensões especiais;
- ✓ Eixo em aço INOX;
- ✓ Rotação: 4 pólos





## DADOS MECÂNICOS

Código HM	A	AB	M	MA	EE	DC	Ponta de Eixo						S	SA	HD	HC	L	LL	Rolamentos		
							D	E	ES	F	G	GD							DB	Diant.	Tras.
60.5044.013	146	151	100	130	52	20	15,875	30	28	4,76	13,1	4,76	UNC 1/4" x 20 F.P.P.	UNC 5/16" x 18 F.P.P.	UNC 3/16" x 24 F.P.P.	*_*_*_*	146	191	203	6203-ZZ	6202-ZZ
60.5044.012																190	146	211	223	6203-ZZ	6202-ZZ

## DADOS ELÉTRICOS

6 POLOS MONOFÁSICO / TRIFÁSICO																			
Potência		FASES	RPM	Corrente nominal em 220V (A)	Corrente com rotor bloqueado Ip/In	Conjugado nominal Cn (Kgf·m)	Conjugado com rotor bloqueado Cp / Cn	Conjugado máximo Cmax/Cn	Rendimento η %			Fator de potência Cos			Fator de serviço FS	Momento de inércia J (Kgm²)	Tmrb (s)	Peso (Kg)	Código HM
CV	KW								% da potência nominal										
									50	75	100	50	75	100					
0,50	0,37	1	1060	2,9	2,3	0,03	0,4	1,2	56	66	68	0,88	0,90	0,91	1,00	0,0023	6	9,8	605044012
0,50	0,37	3	1060	2,35	3,1	0,03	1,8	2,2	60	65	64	0,44	0,54	0,64	1,00	0,0023	6	7,8	605044013

# BIFÁSICOS



## Click Rural

Motor projetado para suportar subtensão e sobretensão (220 à 254V e 440 à 508V)

Motor monofásico em carcaça de aço, para uso geral. Desenvolvido com um grande diferencial, utilizando dois capacitores, sendo eles de partida e permanente, garantindo uma utilização nas mais variadas aplicações com o máximo de desempenho e rendimento, transformados em confiabilidade e economia.

Para ligar em 220-254V deve-se usar duas fases 127V e para ligar em 440-508V deve-se usar duas fases 220V.

**Aplicação:** Betoneiras, ventiladores, compressores, moinhos, ordenhadeiras, furadeiras de bancada e outras de uso em geral.

imagem meramente ilustrativa



**Platinado:**  
Contato duplo



**Rolamentos**  
de primeira linha



**Classe de isolamento F:**  
Suporta até 155° C



**Utiliza dois capacitores:**  
sendo eles de Partida e  
Permanente



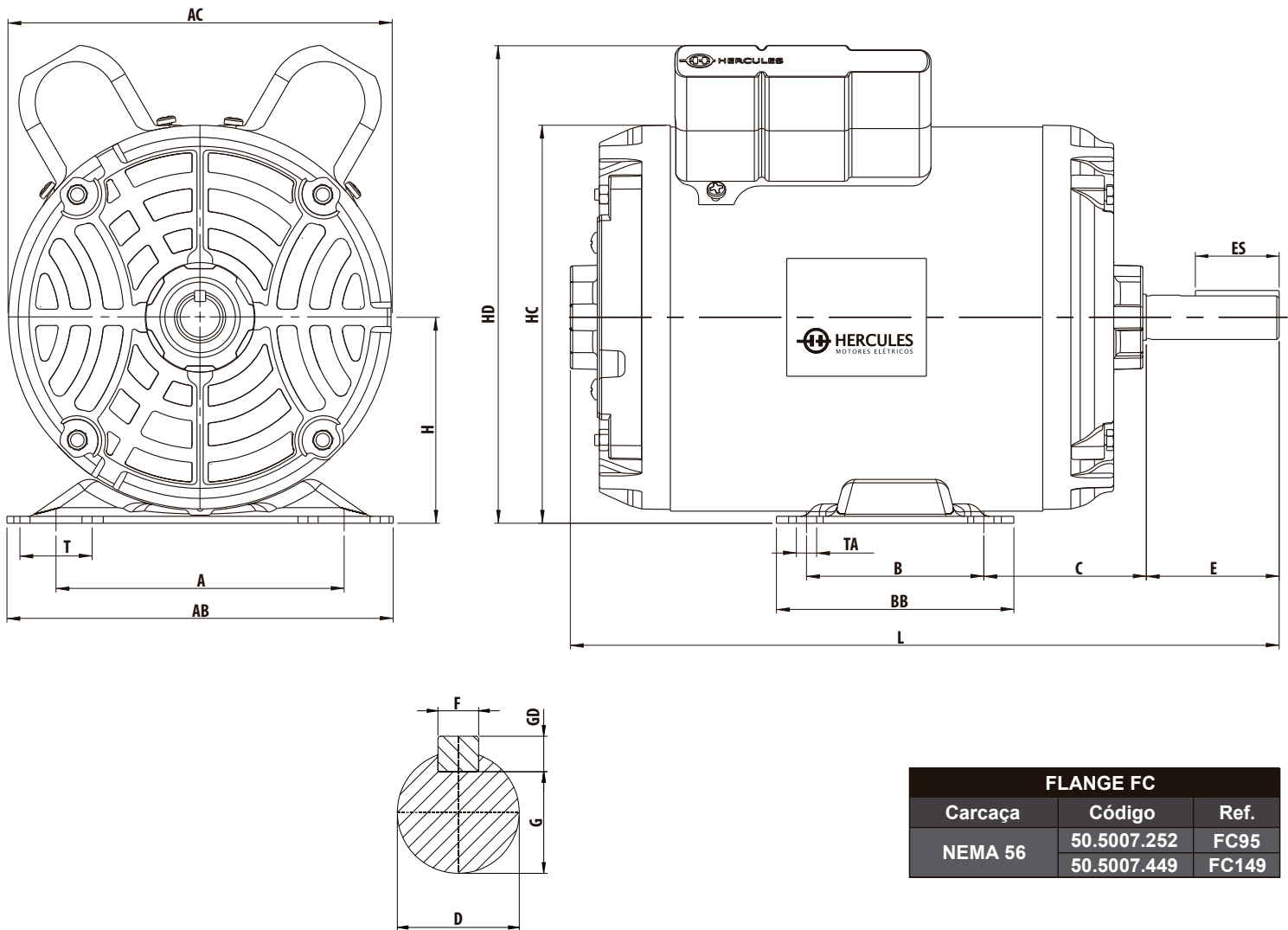
Fator de serviço de até 1,35

## CARACTERÍSTICAS

- ✓ Frequência: 60Hz;
- ✓ Tensão: 220-254V/440-508V;
- ✓ Capacitores: Partida e Permanente;
- ✓ Tipo de carcaça: chapa de aço;
- ✓ Cor: preto fosco.

## OPCIONAIS SOB CONSULTA

- ✓ Motor com proteção térmica e cabos disponibilizados para ligação externa;
- ✓ Classe de isolamento H(180°C);
- ✓ Base removível, para retirada do motor do equipamento com facilidade e segurança;
- ✓ Frequência 50Hz;
- ✓ Eixo com dimensões especiais;
- ✓ Eixo aço inoxidável;
- ✓ Chicotes especiais de alimentação.



FLANGE FC		
Carcaça	Código	Ref.
NEMA 56	50.5007.252	FC95
	50.5007.449	FC149

## DADOS MECÂNICOS

Carcaça	A	AB	AC	B	BB	C	Ponta de Eixo						H	HC	HD	L	T	TA	Rolamentos		
							D	E	ES	F	G	GD							Diant.	Tras.	
HM 56 B	123,8	166	165	76,2	102	69,8	19,05	57,1	36	4,76	16,3	4,76	88,9	172	215	305	31	8,7	6204-ZZ	6203-ZZ	
HM 56 C				100**127**	151																325
HM 56 D				100**127**	151																360
HM 56 E				100**127**	151																365

Obs.: Carcaça HM 56 E possui forma construtiva especial.

## DADOS ELÉTRICOS

Potência		Carcaça	RPM	Corrente nominal em 220V (A)	Corrente com rotor bloqueado lp/ln	Conjugado nominal Cn (Kgf·m)	Conjugado com rotor bloqueado Cp / Cn	Conjugado máximo Cmax/Cn	Rendimento n %			Fator de potência Cos			Fator de serviço FS	Momento de inércia J (Kg·m²)	T <sub>mr</sub> b (s)	Peso (Kg)	Código HM
CV	KW								% da potência nominal										
									50	75	100	50	75	100					
1,00	0,75	HM56 B	1750	6,3	6,5	0,41	2,9	3,0	60	66	70	0,62	0,70	0,76	1,25	0,0051	6	13,9	605012256
1,50	1,10	HM56 C	1750	8,0	6,7	0,61	2,7	2,8	64	70	74	0,69	0,77	0,83	1,25	0,0079	6	17,2	605012255
2,00	1,50	HM56 D	1720	11,0	5,0	0,82	2,2	2,2	63	69	74	0,68	0,76	0,83	1,00	0,0086	6	19,8	605012254
3,00	2,20	HM56 E	1700	16,3	4,2	1,24	1,8	1,8	63	68	72	0,71	0,79	0,87	1,00	0,0098	6	22,6	605012252

Os valores apresentados estão sujeitos à alteração sem aviso prévio.

# ESPECIAL PARA BETONEIRAS



**Click Rural**  
Motor projetado para suportar  
subtensão e sobretensão  
(110 à 127V e 220 à 254V)

Motores monofásicos em carcaça de aço, para uso dedicado a betoneiras. Desenvolvido com um grande diferencial utilizando dois capacitores, sendo eles de partida e permanente, garantindo o máximo de desempenho e rendimento, transformados em confiabilidade e eco-



imagem meramente ilustrativa



**Platinado:**  
Contato duplo



**Rolamentos**  
de primeira linha



**Classe de isolamento F:**  
Suporta até 155° C



**Utiliza dois capacitores:**  
sendo eles de Partida e  
Permanente



Fator de serviço de até 1,35

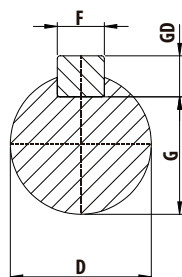
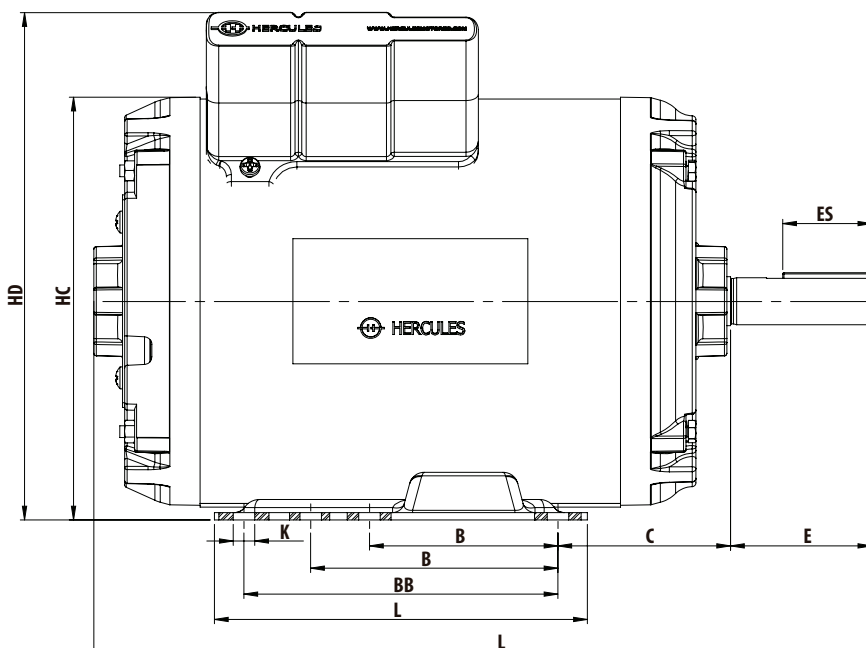
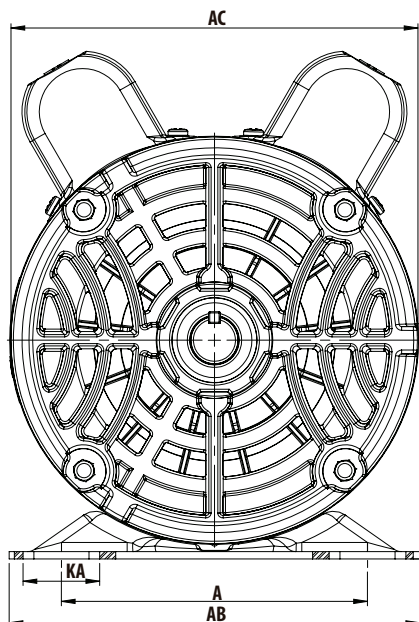
## CARACTERÍSTICAS

- ✓ Frequência: 60Hz;
- ✓ Tensão: 110-127/220-254V
- ✓ Capacitores: Partida e Permanente
- ✓ Tipo de carcaça: chapa de aço
- ✓ Cor: preto fosco

## OPCIONAIS SOB CONSULTA

- ✓ Motor com proteção térmica e cabos disponibilizados para fora do motor;
- ✓ Classe de isolamento H(180°C);
- ✓ Base removível, para retirada do motor do equipamento com facilidade e segurança;
- ✓ Frequência 50Hz;
- ✓ Eixo com dimensões especiais;
- ✓ Eixo em aço inoxidável;
- ✓ Chicotes de alimentação especiais.





FLANGE FC		
Carcaça	Código	Ref.
NEMA 56	50.5007.252	FC95
	50.5007.449	FC149

## DADOS MECÂNICOS

Código	A	AB	AC	B	BB	C	Ponta de Eixo					H	HC	HD	L	K	KA	Rolamentos			
							D	E	ES	F	G							GD	Diant.	Tras.	
60.5046.030				76,2	102																
60.5046.031	124	166	165	100**	127**	151	57	19,05	57,1	36	4,76	16,3	4,76	88,9	171	205	274	8,7	31	6204-ZZ	6203-ZZ
60.5046.027							68										304				
																	315				

## DADOS ELÉTRICOS

DADOS ELÉTRICOS																		
Potência		RPM	Corrente nominal em 220V (A)	Corrente com rotor bloqueado Ip/In	Conjugado nominal Cn (Kgf·m)	Conjugado com rotor bloqueado Cp / Cn	Conjugado máximo Cmáx/Cn	Rendimento n %			Fator de potência Cos			Fator de serviço FS	Momento de inércia J (Kgm²)	Tmrb (s)	Peso (Kg)	Código HM
CV	KW							% da potência nominal			%							
							50	75	100	50	75	100						
1,00	0,75	1700	5,8	4,7	0,42	1,8	2,0	56	62	66	0,73	0,81	0,87	1,00	0,0039	6	11,6	605046030
1,50	1,10	1720	8,5	4,5	0,62	1,6	1,8	63	67	70	0,62	0,76	0,85	1,00	0,0045	6	13,8	605046031
2,00	1,50	1715	9,9	4,8	0,82	1,5	1,8	70	73	75	0,78	0,85	0,90	1,00	0,0067	6	16,5	605046027

Os valores apresentados estão sujeitos à alteração sem aviso prévio.

# MOTOR TRIFÁSICO IP55 50Hz

imagem meramente ilustrativa



**Carcaça**  
injetada em alumínio  
de alta resistência tornando  
o produto mais leve



**Pés Removíveis:**  
Flexibilidade para alteração  
da forma construtiva.



**Tampa Defletora**  
injetada em polímero de  
**ALTA RESISTÊNCIA**



**Caixa de Ligação:**  
Permitindo girar de 90° em 90°



Bobinados com  
 **fio de cobre**



**Classe de isolamento F:**  
Suporta até 155° C



Fator de serviço 1,15

OBS: Os dados mecânicos, características e opcionais são iguais aos motores 60Hz.

## DADOS ELÉTRICOS

### 2 PÓLOS

Potência		Carcaça	RPM	Corrente nominal em 220V (A)	Corrente com rotor bloqueado Ip/In	Conjugado nominal Cn (Kgfm)	Conjugado com rotor bloqueado Cp / Cn	Conjugado máximo Cmáx/Cn	Rendimento n %			Fator de potência Cos			Fator de serviço FS	Momento de inércia J (Kg·m²)	Tmrb (s)	Peso (Kg)	Código HM
CV	KW								% da potência nominal										
									50	75	100	50	75	100					
0,75	0,55	71L	2780	2,2	6,2	0,19	3,4	3,5	73,0	76,0	78,0	0,65	0,80	0,85	1,15	0,00069	10	8,3	60.5028.105
1	0,75	80	2865	2,9	7,6	0,25	4,4	4,5	80,0	82,0	84,0	0,59	0,74	0,80	1,15	0,00095	8	10,0	60.5028.106
1,5	1,1	80	2850	4,5	6,5	0,37	4,2	4,3	80,0	82,8	83,2	0,53	0,66	0,75	1,15	0,00105	8	10,9	60.5028.107
2	1,5	90	2850	5,1	6,7	0,50	3,5	3,6	83,0	85,0	87,0	0,67	0,81	0,86	1,15	0,00215	8	16,2	60.5028.108
3	2,2	90	2880	8,5	7,6	0,74	4,5	4,5	81,0	84,0	86,0	0,62	0,73	0,78	1,15	0,00270	8	17,8	60.5028.109
4	3,0	100	2930	10,4	9,8	0,96	3,6	4,5	86,1	88,3	88,8	0,69	0,80	0,86	1,15	0,00568	8	28,5	60.5028.110
5,5	4,0	112	2900	14,5	6,9	1,35	3,0	3,4	87,0	88,1	87,8	0,70	0,80	0,86	1,15	0,00898	8	38,2	60.5028.112
7,5	5,5	132S	2915	18,6	8,7	1,81	3,0	4,0	87,9	89,0	88,8	0,77	0,85	0,89	1,15	0,01710	8	60,7	60.5028.113
10	7,5	132S	2905	24,5	8,7	2,42	3,0	3,8	88,8	89,5	89,0	0,79	0,87	0,89	1,15	0,01765	8	64,2	60.5028.114
12,5	9,2	132S	2900	31,8	8,7	3,03	3,2	4,0	89,4	89,8	89,1	0,76	0,85	0,89	1,15	0,01820	8	65,7	60.5028.115

### 4 PÓLOS

Potência		Carcaça	RPM	Corrente nominal em 220V (A)	Corrente com rotor bloqueado Ip/In	Conjugado nominal Cn (Kgfm)	Conjugado com rotor bloqueado Cp / Cn	Conjugado máximo Cmáx/Cn	Rendimento n %			Fator de potência Cos			Fator de serviço FS	Momento de inércia J (Kg·m²)	Tmrb (s)	Peso (Kg)	Código HM
CV	KW								% da potência nominal										
									50	75	100	50	75	100					
0,75	0,55	80	1410	2,4	5,2	0,37	2,2	2,7	75,0	77,0	78,0	0,62	0,75	0,80	1,15	0,00290	8	9,5	60.5029.105
1	0,75	80	1440	4,1	5,5	0,49	2,8	3,8	69,0	72,0	74,0	0,46	0,55	0,64	1,15	0,00312	8	10,6	60.5029.106
1,5	1,1	90	1450	5,4	6,1	0,73	3,0	4,0	79,0	82,0	82,4	0,49	0,57	0,66	1,15	0,00515	8	14,5	60.5029.107
2	1,5	90	1450	6,3	6,0	0,97	2,9	3,7	80,0	84,0	85,8	0,55	0,62	0,71	1,15	0,00680	8	17,4	60.5029.108
3	2,2	100	1440	9,1	6,0	1,50	2,3	3,2	83,1	84,8	84,5	0,55	0,68	0,76	1,15	0,00906	8	26,0	60.5029.109
4	3,0	100	1430	11,6	5,8	2,00	2,3	3,0	84,9	85,0	85,0	0,63	0,74	0,80	1,15	0,00992	8	29,5	60.5029.110
5,5	4,0	112	1440	14,9	5,6	2,66	2,0	2,7	86,4	86,4	86,4	0,68	0,79	0,84	1,15	0,01740	8	41,2	60.5029.112
7,5	5,5	132S	1470	27,2	6,3	3,58	2,4	3,9	78,4	83,1	85,0	0,39	0,52	0,63	1,15	0,04902	8	59,2	60.5029.113
10	7,5	132S	1460	32,4	6,2	4,80	2,2	3,5	83,0	86,3	87,3	0,45	0,59	0,69	1,15	0,05656	8	64,7	60.5029.114
12,5	9,2	132ML	1460	38,7	6,0	6,03	2,0	3,3	83,9	86,5	87,0	0,48	0,63	0,72	1,15	0,06410	8	71,2	60.5029.115

Os valores apresentados estão sujeitos à alteração sem aviso prévio.

# MOTOR MONOFÁSICO IP21 50Hz



imagem meramente ilustrativa



Rolamentos de primeira linha



Classe de isolamento F: Suporta até 155° C



Utiliza dois capacitores: sendo eles de Partida e Permanente



Fator de serviço de até 1,35

OBS: Os dados mecânicos, características e opcionais são iguais aos motores 60Hz.

## DADOS ELÉTRICOS

2 PÓLOS - 50Hz																			
Potência		Carcaça	RPM	Corrente nominal em 220V (A)	Corrente com rotor bloqueado Ip/In	Conjugado nominal Cn (Kgf·m)	Conjugado com rotor bloqueado Cp / Cn	Conjugado máximo Cmax/Cn	Rendimento n %			Fator de potência Cos			Fator de serviço FS	Momento de inércia J (Kg·m²)	Tmrb (s)	Peso (Kg)	Código HM
CV	KW								% da potência nominal										
									50	75	100	50	75	100					
0,33	0,25	B48	2940	2,6	5,8	0,08	2,8	3,4	58	68	70	0,37	0,49	0,62	1,35	0,0016	6	8,2	605023101
0,50	0,37	C48	2935	3,5	6	0,12	2,7	3,4	60	70	72	0,42	0,53	0,66	1,25	0,0019	6	10,0	605023102
0,75	0,55	C56	2900	4,8	4,8	0,18	2,3	2,9	59	69	71	0,49	0,61	0,74	1,25	0,0020	6	11,0	605023103
1,50	1,10	HM56 C	2915	7,3	6,2	0,36	3,1	3,3	68	78	82	0,56	0,70	0,83	1,15	0,0023	6	16,4	605023106
2,00	1,50	HM56 D	2930	11,3	6,3	0,48	3,0	3,7	65	76	80	0,52	0,65	0,77	1,15	0,0028	6	20,0	605023107
3,00	2,20	HM56 D	2900	14,9	4,9	0,73	2,3	3,0	65	77	81	0,56	0,69	0,83	1,00	0,0030	6	21,8	605023108

4 PÓLOS - 50Hz																			
Potência		Carcaça	RPM	Corrente nominal em 220V (A)	Corrente com rotor bloqueado Ip/In	Conjugado nominal Cn (Kgf·m)	Conjugado com rotor bloqueado Cp / Cn	Conjugado máximo Cmax/Cn	Rendimento n %			Fator de potência Cos			Fator de serviço FS	Momento de inércia J (Kg·m²)	Tmrb (s)	Peso (Kg)	Código HM
CV	KW								% da potência nominal										
									50	75	100	50	75	100					
0,33	0,25	B48	1450	3,6	3,8	0,16	3,0	3,5	40	51	55	0,31	0,43	0,56	1,35	0,0027	6	6,0	605037103
0,50	0,37	C48	1445	4,3	4,4	0,25	2,7	2,5	45	55	60	0,38	0,50	0,62	1,25	0,0032	6	10,3	605037104
0,50	0,37	C56	1445	4,3	4,4	0,25	2,7	2,5	45	55	60	0,38	0,50	0,62	1,25	0,0032	6	10,8	605037105
0,75	0,55	HM56 B	1460	4,4	5,4	0,36	2,4	2,8	60	69	71	0,60	0,72	0,81	1,25	0,0045	6	13,2	605037106
1,00	0,75	HM56 B	1460	7,0	4,3	0,48	2,8	3,3	59	67	70	0,48	0,60	0,69	1,15	0,0057	6	15,1	605037107
1,50	1,10	HM56 C	1450	11,0	4,0	0,73	2,2	3,0	60	68	70	0,46	0,58	0,67	1,15	0,0083	6	19,0	605037108
2,00	1,50	HM56 D	1445	12,7	4,5	0,97	2,0	2,7	63	71	73	0,51	0,63	0,72	1,00	0,0098	6	22,2	605037109

Os valores apresentados estão sujeitos à alteração sem aviso prévio.

[www.herculesmotores.com](http://www.herculesmotores.com)

